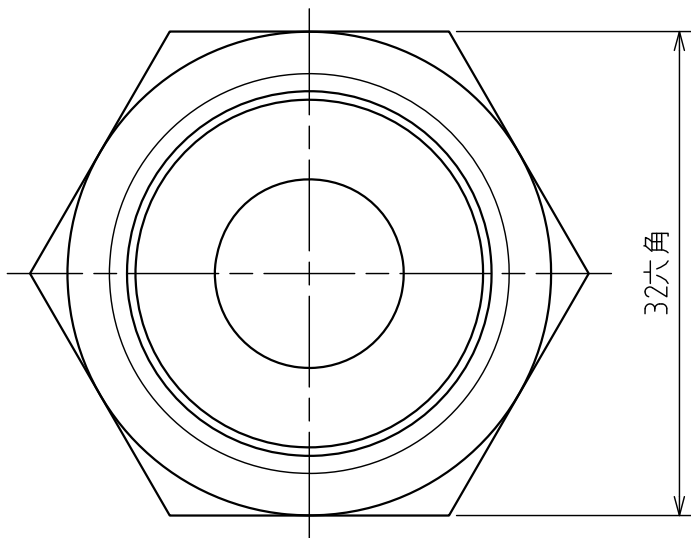
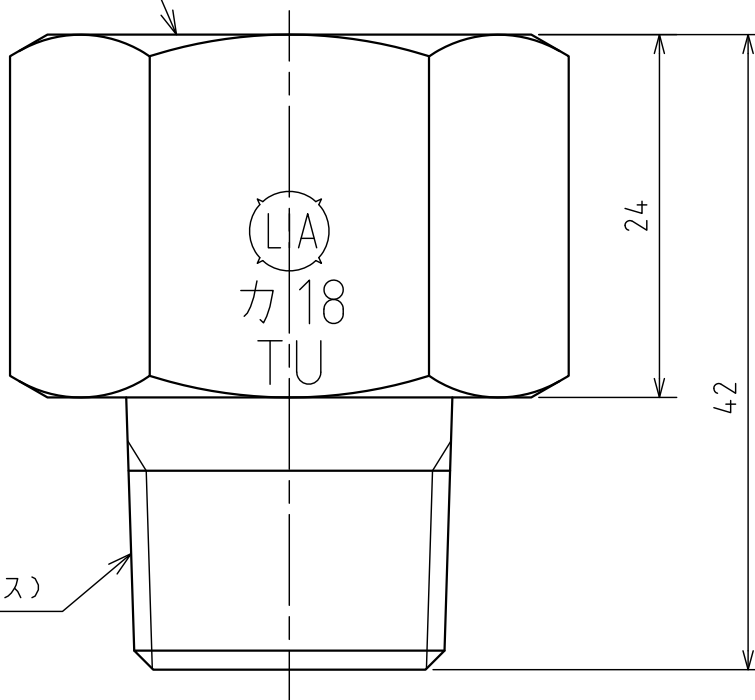


納入品図面

番号 (No.)	名称 (NAME OF PART)	材質 (MATERIAL)	数量 (QTY)	備考 (REMARKS)
		真鍮	1	知ムキ



Rc3/4



R1/2 (TUオス)

出図 (ISSUED)	設計 (DESIGNED)	製図 (DRAWN)	照査 (CHECKED)	承認 (APPROVED)	名称 (TITLE) 燃烧器用ホース部品 TU-RC3/4
		渡邊	杉山	川手	
尺度 (SCALE) 2:1	日付 (DATE) 2019年12月5日				図番 (DWG. No.) 01
第三角法 (3RD ANGLE PROJECTION)	KATSURA CO.,LTD.				