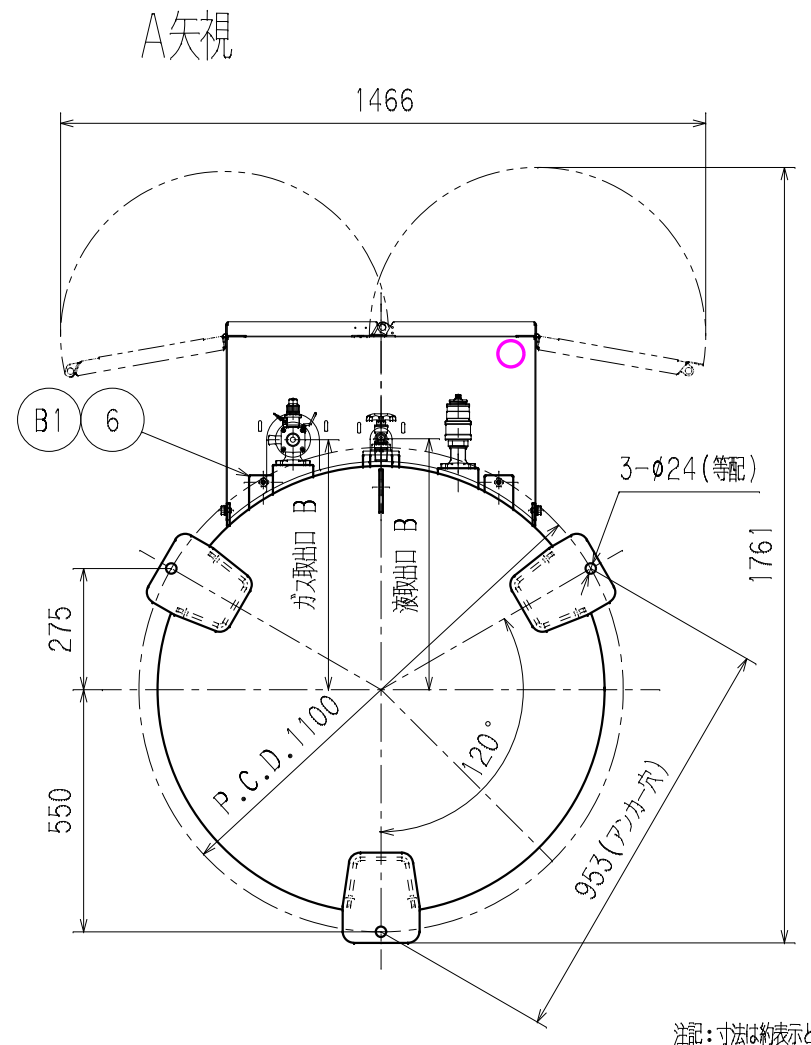
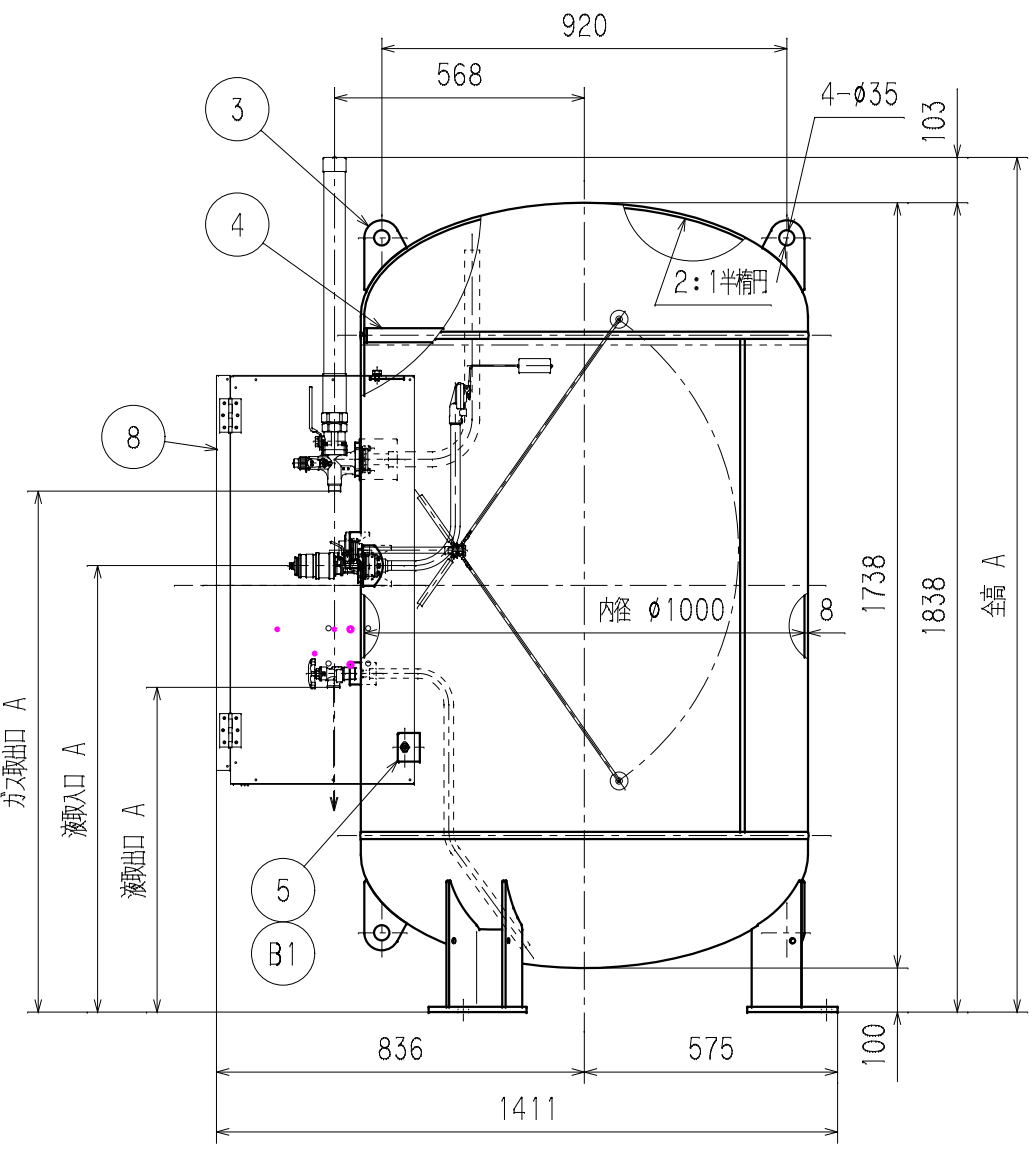
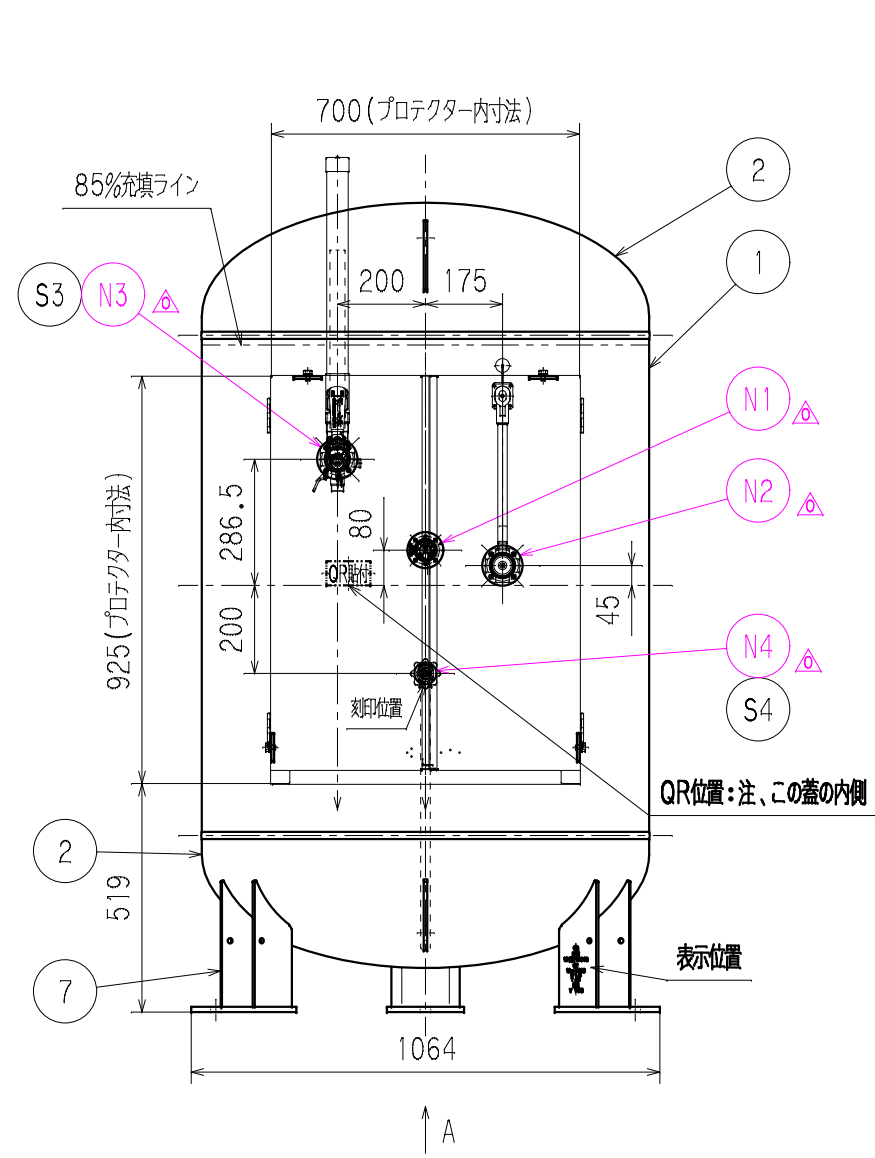


訂正箇所	訂正年月日	訂正内容	担当	検図	承認
△	'21-02-09	500BB-08より移行、ノズル材質変更、	守部	宮内	小林



注記:寸法は約表示とする。

△	N4	液取出弁用ノズル	1	S25C	φ50-60L W28
△	N3	マルチバルブ用ノズル	1	S25C	φ92-85L PCD72
△	N2	液取入弁用ノズル	1	S25C	φ92-65L PCD72
△	N1	液面計用ノズル	1	S25C	φ82-45L PCD65

	液取入口	ガス取出口		液取出口		全高
	A	A	B	A	B	A
MS	1014	1182	568	738	569	1977
ハマイ		1183		737	570	1941

標準 2

N4	液取出弁用	液取出弁	V-81B-12	プラグ付	MS
N3	マルチバルブ用	マルチ	CMB-25SBW-03A	均圧弁、ガス取出口、安全弁	
N2	液取入弁用	マルチ	COC-80ASW-013A	液取入弁、過充てん防止装置	
N1	液面計用	液面計	FG-6RW-005-S5C FG-6RW-005-S5B	連続信号(オプション) 2点信号(オプション)	

標準 1

N4	液取出弁用	液取出弁	MV-1-BCA-No.62	プラグ付	ハマイ
N3	マルチバルブ用	マルチ	BCA-954-72F	均圧弁、ガス取出口、安全弁	
N2	液取入弁用	マルチ	BCA-974-72F	液取入弁、過充てん防止装置	
N1	液面計用	液面計	BCA-A09-65F BCA-A24-65F	連続式(オプション) 接点式	

符番	ノズル名称	附属機器名称	備考	メーカー
----	-------	--------	----	------

B1		六角ボルト、PW、SW	各4	SUS304	M10X1.5-16L、M10用
S4	BPL-07197	液取出弁用サイフォン管	1	STPG370	15A Sch40
S3	BPL-07196	マルチバルブ用サイフォン管	1	STPG370	25A Sch40

符番	部品番号	部品名	数量	材質	備考
11					
10		削除		SUS	t1
9					
8	BPL-17089	プロテクター	1	SS400、めっき鋼板	t1.8
7	BPL-07191	脚	3	SS400	t8
6	BPL-07195	ブラケットB	2	SS400	t6
5	BPL-07019	ブラケットA	2	SS400	t6
4	BPL-07181	裏当金	2	SS400	t6
3	BPL-07180	吊金具	4	SS400	t8
2	BPL-18060	鏡板	2	SM520B	t8
1	BPL-18064	胴板	1	SM520B	t8

放射線透過試験:周継手及び胴体長手継手の全溶接線の20%以上施工
但し、周継手と胴体長手継手の交わるT字部分は、100%施工のこと
容器外面処理:ショットブラスト
塗装:自然乾燥
錆止め 変性エポキシ樹脂塗料 40μm以上
上塗り アクリルウレタン樹脂塗料 30μm以上

規格	高圧ガス保安法 (特定設備検査規則)
設計温度	40℃
設計圧力	1.8 MPa
容器質量	約 470 kg
内容積	1.23±1% m³
気密試験圧力	1.8 MPa
耐圧試験圧力	2.7 MPa

株式会社 関東高圧容器製作所

500BB-40

500BB-40 A2