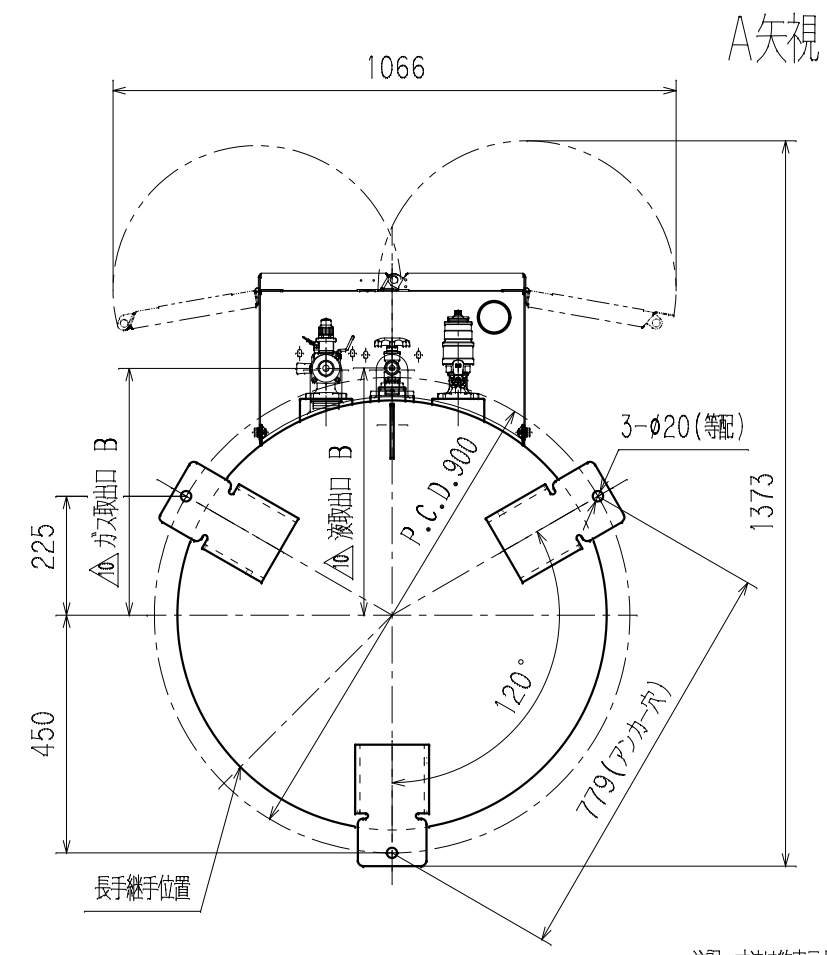
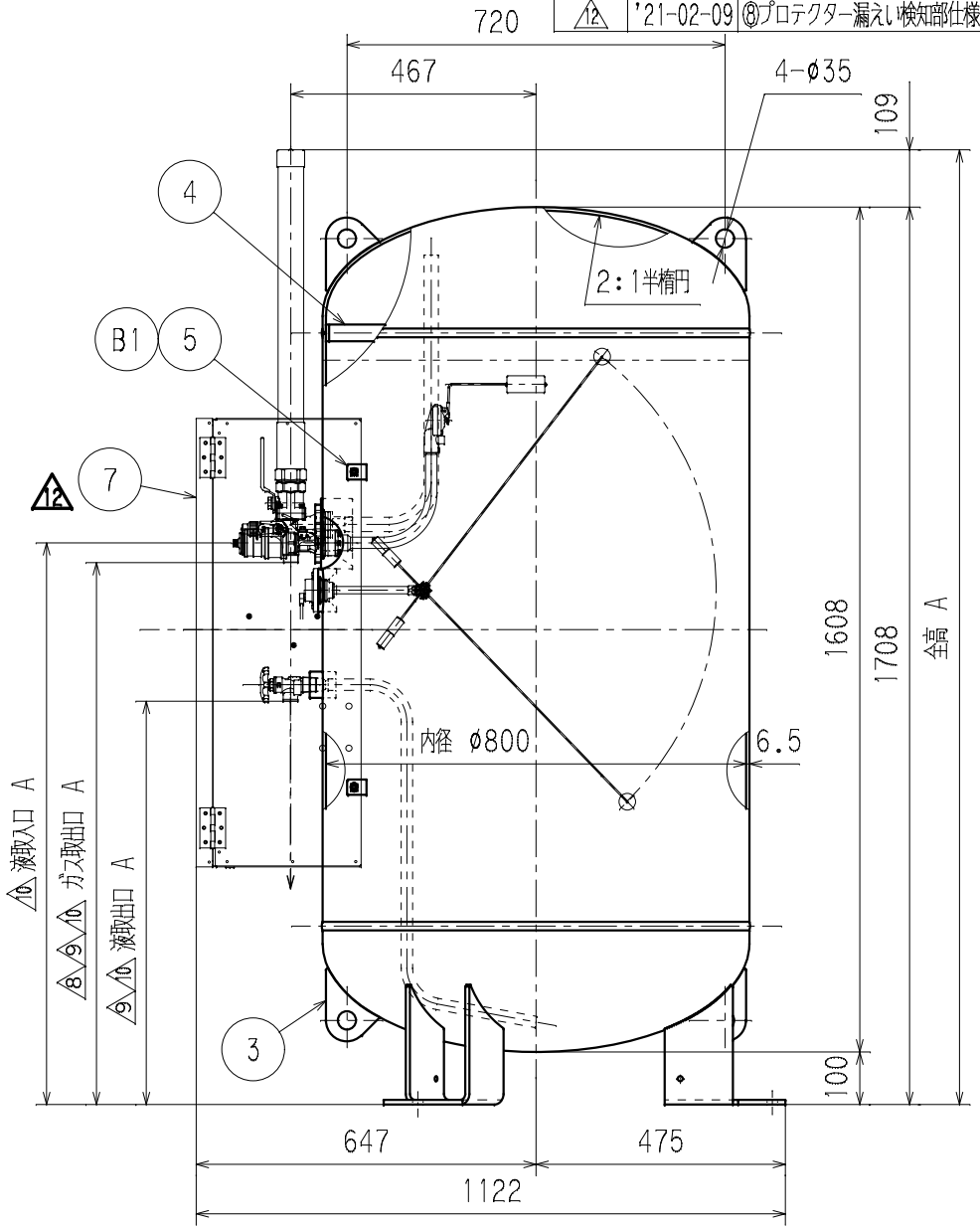
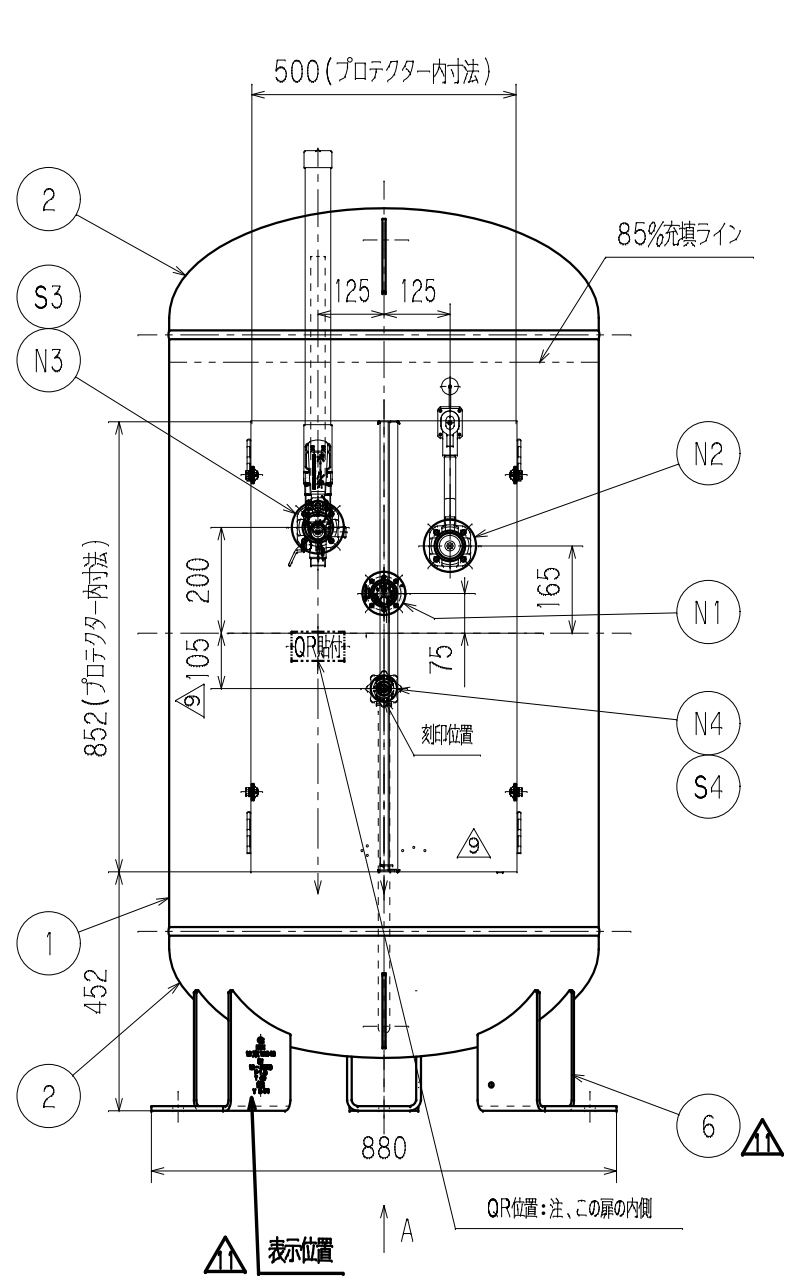


300BB-12

訂正ヶ所	訂正年月日	訂正内容	担当	検閲	承認	訂正ヶ所	訂正年月日	訂正内容	担当	検閲	承認
△	'18-07-27	液取出弁位置・脚変更、アダプタスピンドル・銘板(販売元)削除	牛込	守部	小林	△	'09-10-23	脚形状変更(21東11167(300BB553号基より))	守部	初見	川崎
△	'19-02-12	MS仕様追加	牛込	守部	小林	△	'10-03-15	液取出弁位置変更(22東10043より)※調整器対応	関口	牛込	滝澤
△	'20-02-11	製造元銘板削除→表示を刻印、QRコード開始	牛込	守部	小林	△	'11-05-09	附属品セット共通化に伴い見直し	守部	初見	矢澤
△	'21-02-09	プロテクター漏えい検知部仕様追加に伴う穴追記	守部	宮内	小林	△	'12-11-21	符号3 脚変更(BPL-07260→BPL-12010)、脚変更に伴い略部寸法変更	牛込	関口	滝沢
						△	'14-02-22	均圧カップリング標準装備(25東12796より)	関口	牛込	滝澤
						△	'15-04-01	ガス取出し弁変更(27東13188より)	守部	守部	守部
						△	'17-11-15	プロテクター変更、全面見直し(29東12610~)	牛込	守部	小林
						△	'18-02-14	マルチバルブ恒久対策品に移行、それに伴う寸法変更	牛込	守部	小林



注記：寸法は約表示とする。

	液取入口		ガス取出口		液取出口		全高
	A	A	B	A	B	A	
MS	1069	1030	467	768	467	1845	
ハマイ		1032		767	468	1817	

標準 1	標準 2
N4 液取出弁用	液取出弁 V-81B12
N3 マルチバルブ用	マルチ CMB-25SBW-03A-2
N2 液取入弁	マルチ COC-80ASW-012A
N1 液面計用	液面計 FG-6RW-015-S5C
	液面計 FG-6RW-015-S5B

符番	部品番号	部品名	数量	材質	備考
N4		液取出弁用ノズル	1	S25C	φ50-50L W28
N3	BSL-18059	マルチバルブ用ノズル	1	S25C	φ99-60L PCD72
N2		液取入弁用ノズル	1	S25C	φ99-60L PCD72
N1		液面計用ノズル	1	S25C	φ82-35L PCD65
9		削除			
8					
7	BPL-17067	プロテクター	1	SS400、めっき鋼板	t1.8
6	BPL-18105	脚	3	SS400	t9
5	BPL-07006	ブラケット	4	SS400	t3.2
4	BPL-07150	裏当金	2	SS400	t6
3	BPL-07149	吊金具	4	SS400	t6
2	BPL-07144	鏡板	2	SM520B	t6.5
1	BPL-07153	胴体	1	SM520B	t6.5

放射線透過試験：周継手及び胴体長手継手の全溶接線の20%以上施工
 但し、周継手と胴体長手継手の交わるT字部分は、100%施工のこと。
 容器外面処理：ショットブラスト
 塗装：焼付乾燥
 錆止め 変性エポキシ樹脂塗料 20μm以上
 上塗り ポリエステル樹脂塗料 15μm以上

規格	高圧ガス保安法 (特定設備検査規則)
設計温度	40℃
設計圧力	1.8 MPa
容器質量	約 300 kg
内容積	0.74±1% m³
気密試験圧力	1.8 MPa
耐圧試験圧力	2.7 MPa

符番	部品番号	部品名	数量	材質	備考
B1		6角ボルト、PW、SW	各4	SUS304	M8×1.25-16L、M8用
S4	BPL-07160	液取出弁用サイフォン管	1	STPG370	15A Sch40
S3	BPL-07159	マルチバルブ用サイフォン管	1	STPG370	20A Sch40

製図	検閲	承認	尺度	日付	製品名
守部	初見	川崎	1:10	'08-04-09	295kg LPガスバルブ貯槽 300BB (野置・脚取・ボール弁仕様) 総組立図

株式会社 関東高圧容器製作所

300BB-12

300BB-12 A2