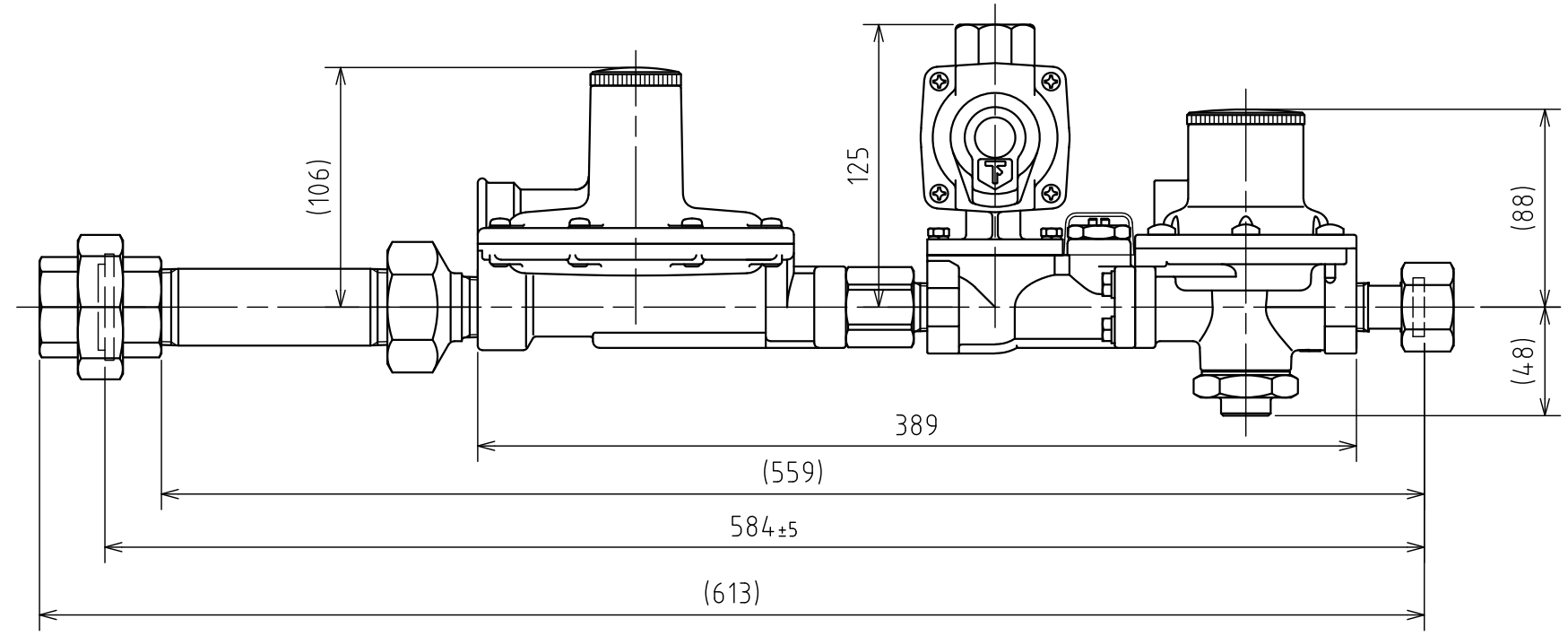
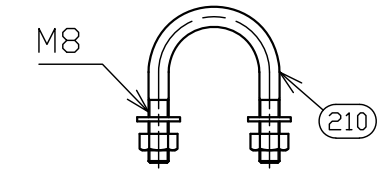
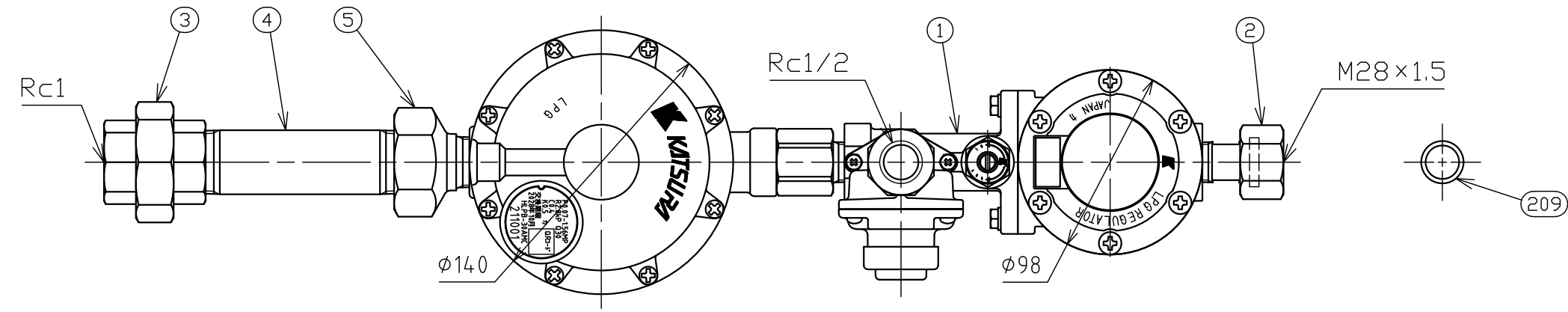


納入品図面



番号 (No.)	名称 (NAME OF PART)	材質 (MATERIAL)	数量 (QTY)	備考 (REMARKS)
1	親子式差圧調整器	Ass'y	1	HLPB-30AMC
2	M28フクロナット×R1/2	Ass'y	1	
3	1Bユニオン	FCMB	1	HDZ
4	25A長ニップルL=125	SGP	1	塗装
5	R3/4×Rc1 出口継手	C3604	1	

梱包部品

番号 (No.)	名称 (NAME OF PART)	材質 (MATERIAL)	数量 (QTY)	備考 (REMARKS)
201	取扱説明書		1	漏えい検知装置
202	取扱説明書		1	調整器
203	検査成績書		1	
204	I型漏えい検知部	Ass'y	1	
205	防水ビニール袋(小)	塩ビ	1	二次側用
206	貯槽負圧注意書		1	
207	保証書		1	漏えい検知部
208	保証書		1	調整器
209	P-18 オリング	NBR	1	ガス取出弁用
210	1B Uボルトセット	SUS	1	M8
211	子出口継手	真鍮	1	

仕様

型式	HLPB-30AMC-F2
容量	30kg/h
入口圧力範囲	0.07~1.56MPa
出口圧力範囲	2.55~3.30kPa
閉塞圧力	3.50kPa以下
安全弁作動開始圧力	5.60~8.40kPa
安全弁作動停止圧力	5.04~8.40kPa
親調整器作動開始流量	0.4±0.38kg/h
子調整器最大流量	0.5kg/h以下
入口接続	M28×1.5フクロナット
出口接続	親：Rc1(エィ) 子：Rc1/2

ガス放出防止器閉止流量
 ・入口圧力0.2~1.0MPa、出口開放流量で閉止

出図 (ISSUED)					設計 (DESIGNED)		製図 (DRAWN)		照査 (CHECKED)		承認 (APPROVED)		名称 (TITLE)	
					久保田		杉山		丸茂				バルク用調整器	
													HLPB-30AMC-F2-N	
尺度 (SCALE)					日付 (DATE)					図番 (DWG. No.)				
1:3					2021/9/30					00				
第三角法 (3RD ANGLE) PROJECTION					KATSURA CO.,LTD.					105266606				