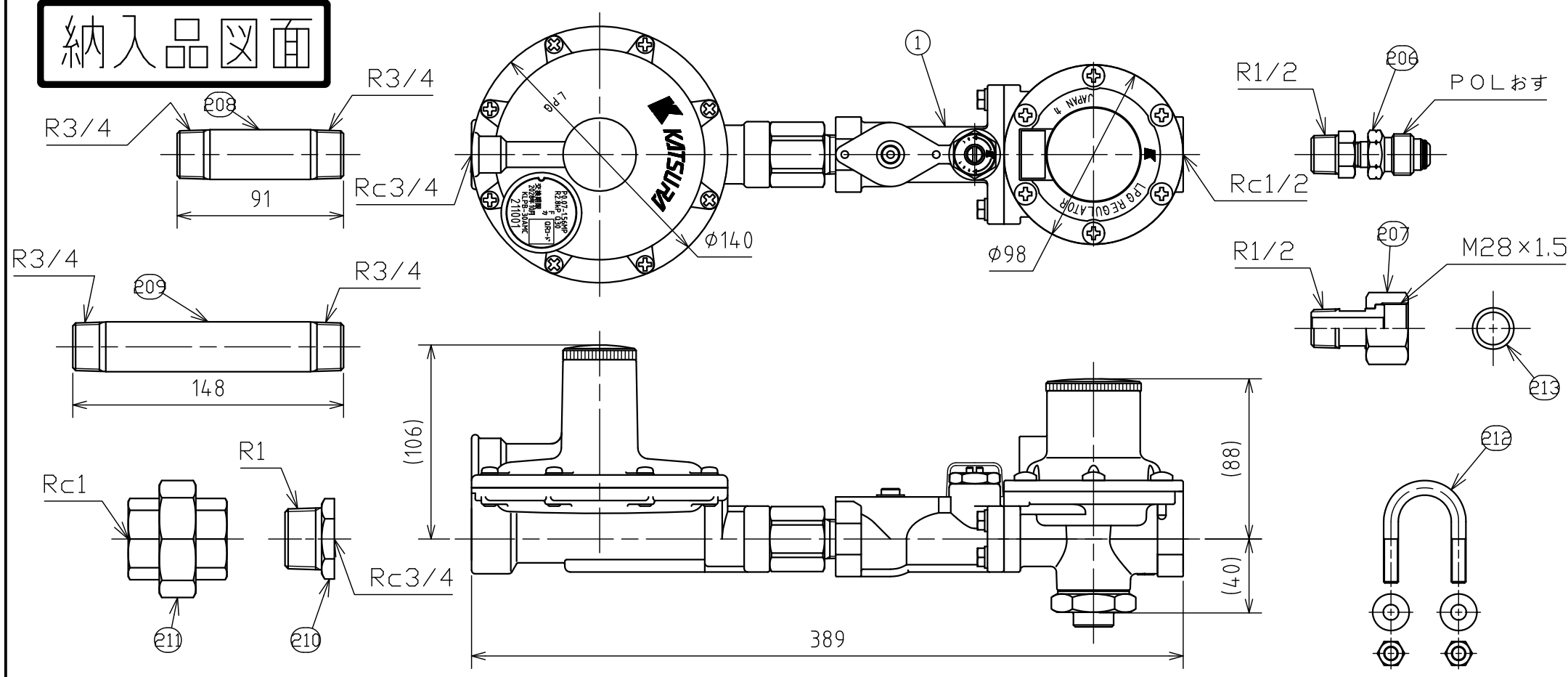


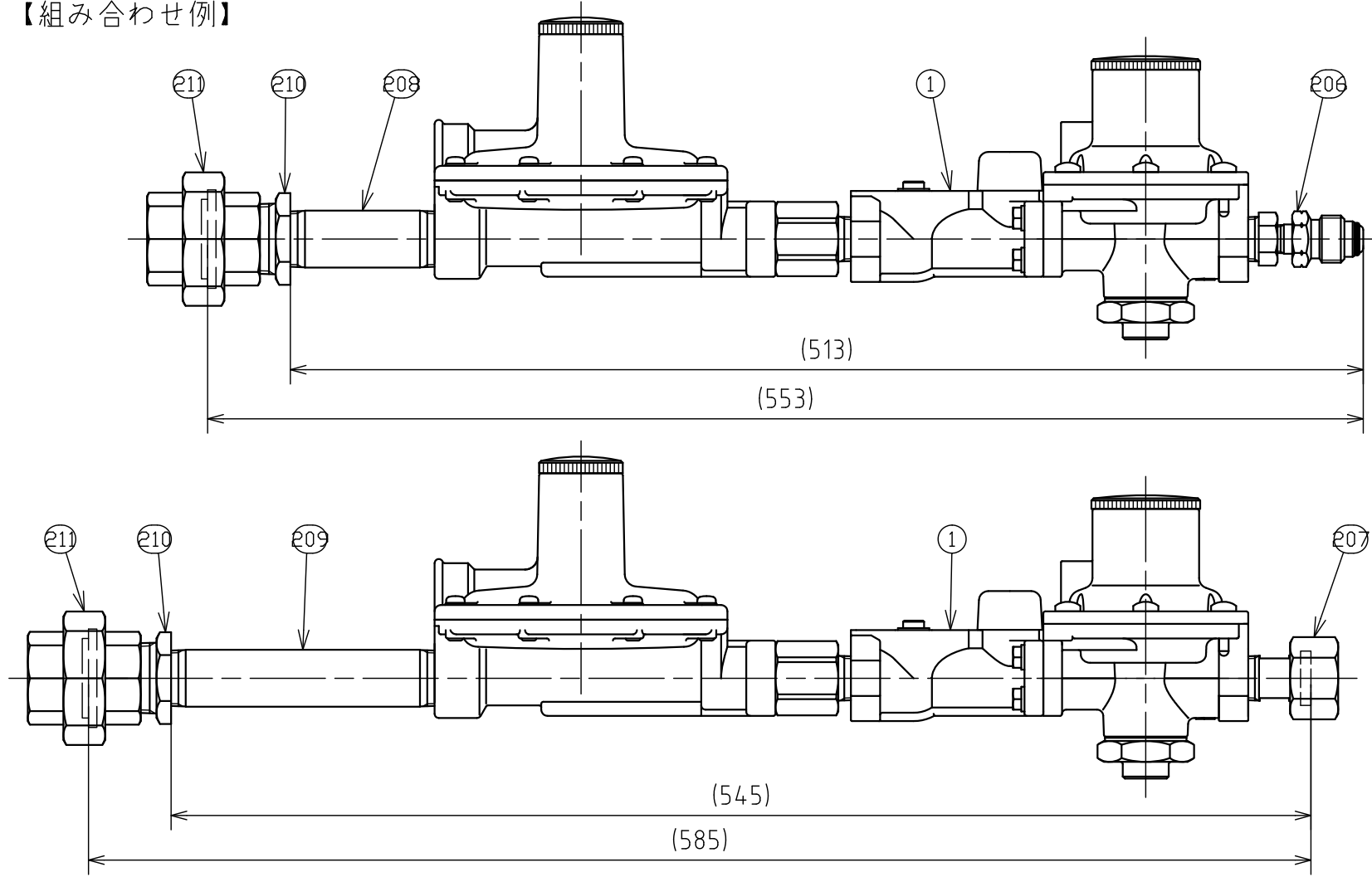
納入品図面



番号 (No.)	名称 (NAME OF PART)	材質 (MATERIAL)	数量 (QTY)	備考 (REMARKS)
1	二段減圧式一体型調整器	Ass'y	1	KLPB-30AMC
- 梱包部品 -				
201	取扱説明書		1	
202	検査成績書		1	
203	防水ビニール袋 (小)	塩ビ	1	二次側用
204	貯槽負圧注意書		1	
205	保証書		1	
206	1/2POL金具	Ass'y	1	
207	M28フクロナット×R1/2	Ass'y	1	
208	20A長ニップルL=91	SGP	1	塗装
209	20A長ニップルL=148	SGP	1	塗装
210	1B×3/4Bブッシュ	FCMB	1	HDZ
211	1Bユニオン	FCMB	1	HDZ
212	20A用Uボルトセット	Ass'y	1	
213	P-18 Oリング	NBR	1	ガス取出弁用

仕様	
型式	KLPB-30AMC-F
容量	30kg/h
入口圧力範囲	0.07~1.56MPa
出口圧力範囲	2.55~3.30kPa
閉塞圧力	3.50kPa以下
安全弁作動開始圧力	5.60~8.40kPa
安全弁作動停止圧力	5.04~8.40kPa
入口接続	Rc1/2
出口接続	Rc3/4
重量	3.60kg

【組み合わせ例】



- 注) 1. 必要に応じて梱包部品を組み合わせてご使用ください。
 2. 梱包部品をねじ込んだ後は必ず気密試験を実施し漏れ無きことをご確認ください。
 3. 梱包部品の組み合わせで既設の調整器と全長が大きく異なる場合は、20A長ニップルの長さで全長の調整を願います。

殿					
出図 (ISSUED)	設計 (DESIGNED)	製図 (DRAWN)	照査 (CHECKED)	承認 (APPROVED)	名称 (TITLE)
		杉山	杉山	丸茂	バルク用調整器
尺度 (SCALE)	日付 (DATE)				KLPB-30AMC-F
1:3	2021/9/30				図番 (DWG. No.)
第三角法 (3RD ANGLE PROJECTION)	KATSURA CO., LTD.				00
					105266506