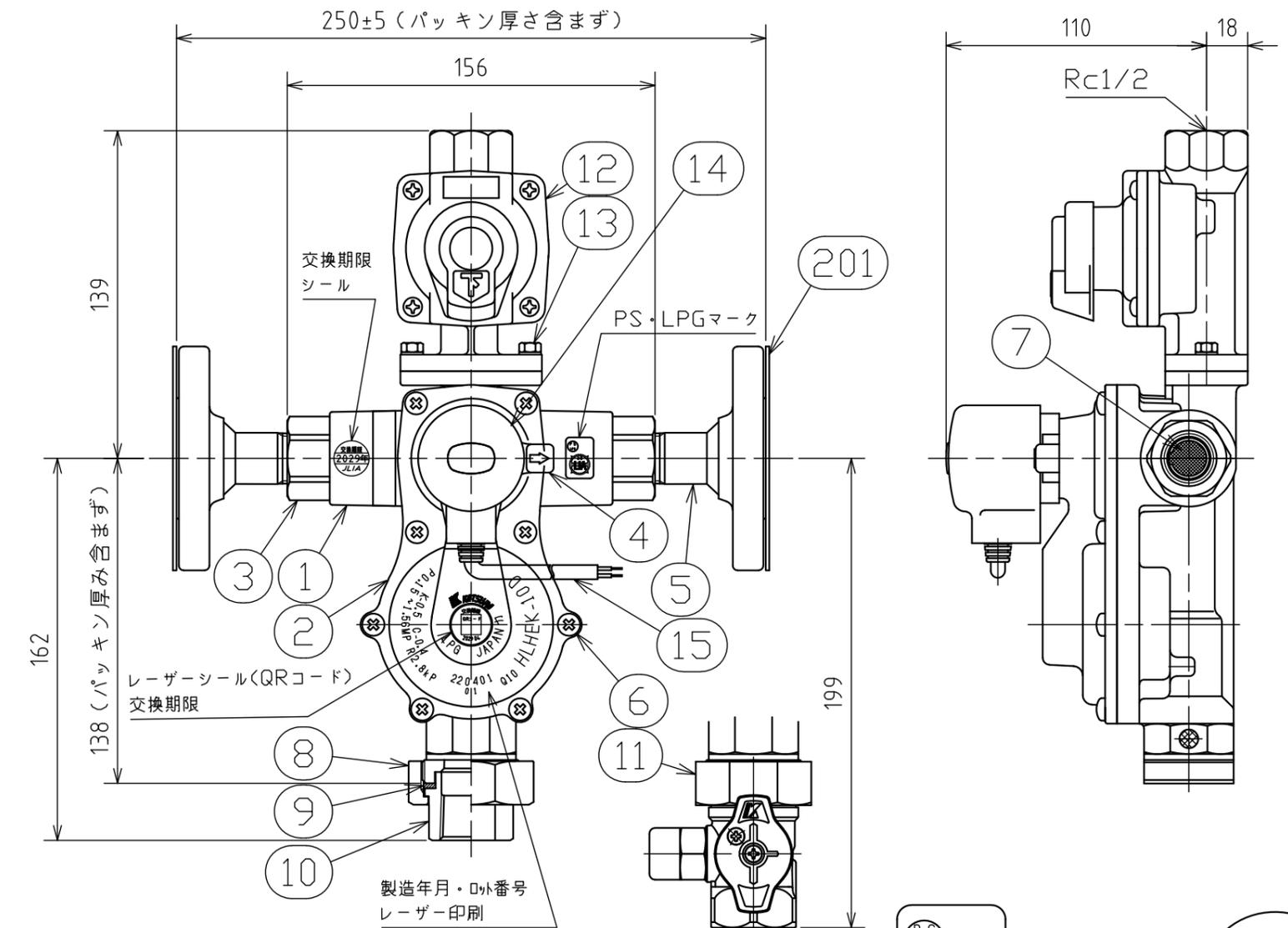


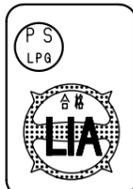
納入品図面

番号 (No.)	名 (NAME OF PART)	材 質 (MATERIAL)	員 数 (QTY)	備 考 (REMARKS)
201	15A フランジパッキン	ノンアスベスト	2	Fタイプのみ
202	HP-1/2BNW-SUS	ステンレス	8	ジオメット処理 Fタイプのみ
203	取扱説明書		1	自動切替
204	取扱説明書		1	I型漏えい検知装置
205	保証書		1	自動切替
206	保証書		1	親子式調整器
207	検査成績書		1	
208	I型漏えい検知部	Ass'y	1	
209	取扱説明書 (3/4B検査孔付ボールガス栓)		1	Zタイプのみ
210	低压ホース L=450	Ass'y	1	
211	子出口継手	真鍮	1	

番号 (No.)	名 (NAME OF PART)	材 質 (MATERIAL)	員 数 (QTY)	備 考 (REMARKS)
1	本体	アルミダイキャスト	1	アルマイト処理, 塗装
2	カバー	アルミダイキャスト	1	アルマイト処理, 塗装
3	一次接続金具	真鍮	2	
4	切替ハンドル	樹脂	1	
5	フランジ継手	Ass'y	2	塗装 Fタイプのみ
6	M5×10なべ小ねじ	ステンレス	8	YCコート
7	フィルター	PVA	2	
8	ユニオンナット	亜鉛ダイキャスト	1	メッキ Uタイプのみ
9	パッキン	合成ゴム	1	耐LPG
10	ユニオンつば	亜鉛ダイキャスト	1	メッキ Uタイプのみ
11	3/4B検査孔付ボールガス栓	Ass'y	1	Zタイプのみ
12	子調整器	Ass'y	1	本体 (アルマイト処理, カバー) 塗装
13	M5×16十字穴付六角ボルト	ステンレス	2	座金付
14	表示器カバー窓 Ass'y	Ass'y	1	
15	リードスイッチ Ass'y	Ass'y	1	



仕 様				
型 式	HLHEK-10DU	HLHEK-10DZ	HLHEK-10DFU	HLHEK-10DFZ
入 口 接 続	Rc1/2 ネジ		15Aフランジ	
出 口 接 続	3/4B ユニオン	3/4B検査孔付 ボールガス栓	3/4B ユニオン	3/4B検査孔付 ボールガス栓
容 量	10 kg/h			
耐 圧 試 験 圧 力	高压部	2.6 MPa		
	中压部	0.8 MPa		
	低压部	0.3 MPa		
気 密 試 験 圧 力	高压部	1.56 MPa		
	中压部	0.225 MPa		
	低压部	5.50 kPa		
入口圧力範囲	0.15~1.56 MPa			
出口圧力範囲	2.55~3.3 kPa			
閉塞圧力	3.5 kPa以下			
補給開始圧力	0.15 MPa以下			
安全弁作動開始圧力	5.60~8.40 kPa			
安全弁作動停止圧力	5.04~8.40 kPa			
親調整器作動開始流量	0.4±0.38 kg/h			
子調整器最大流量	0.5 kg/h以下			
接 点	無電圧α接点 自己保持型 表示器が白: OFF、赤: ON			
ス イ ツ チ 部	最大使用電圧	DC30V		
	最大開閉電流	0.3A		
	最大開閉容量	10W		
	接点間耐圧	DC150V、1分間、リーク電流1mA以下		
	絶縁抵抗	5MΩ以上 (DC500Vメガにて)		
接点抵抗	2Ω以下 (接点閉時)			
接点耐久性	2000回 (DC24V、0.2Aにて)			



PS・LPGマーク (LIA合格証)



交換期限シール

- ・PS・LPGマーク (LIA合格証) が貼付してあります。
- ・LIA: 経済産業省指定検定機関
一般財団法人日本エルピーガス機器検査協会
- ・7年後の交換期限を明示したシールを貼付してあります。

出図 (ISSUED)					設計 (DESIGNED)		製図 (DRAWN)		照査 (CHECKED)		承認 (APPROVED)		名称 (TITLE)	
					島田		杉山		丸茂				発信機能付 切替型漏えい検知装置	
尺度 (SCALE)					日付 (DATE)					HLHEK-10D-N				
2:5					2022/2/21					図番 (DWG. No.)				
第三角法 (3RD ANGLE PROJECTION)					KATSURA CO., LTD.					104463001				