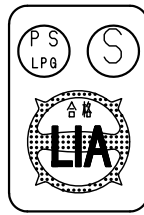
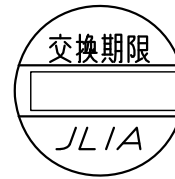


納入品図面



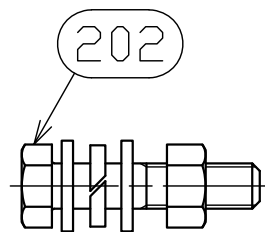
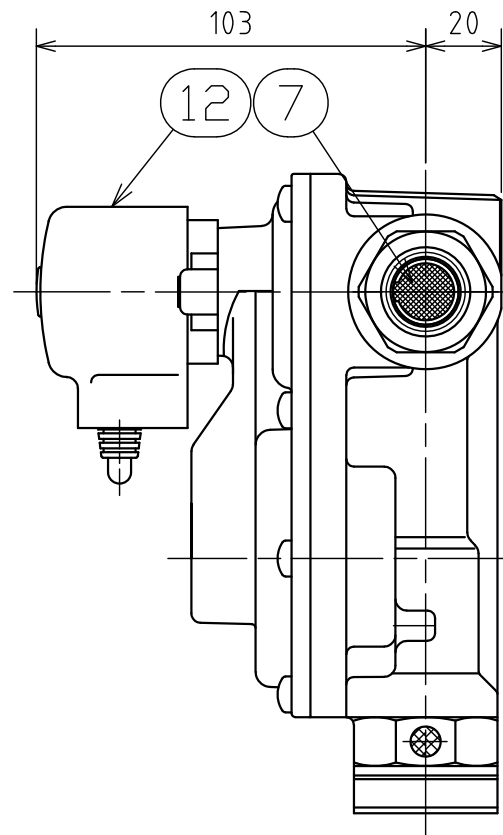
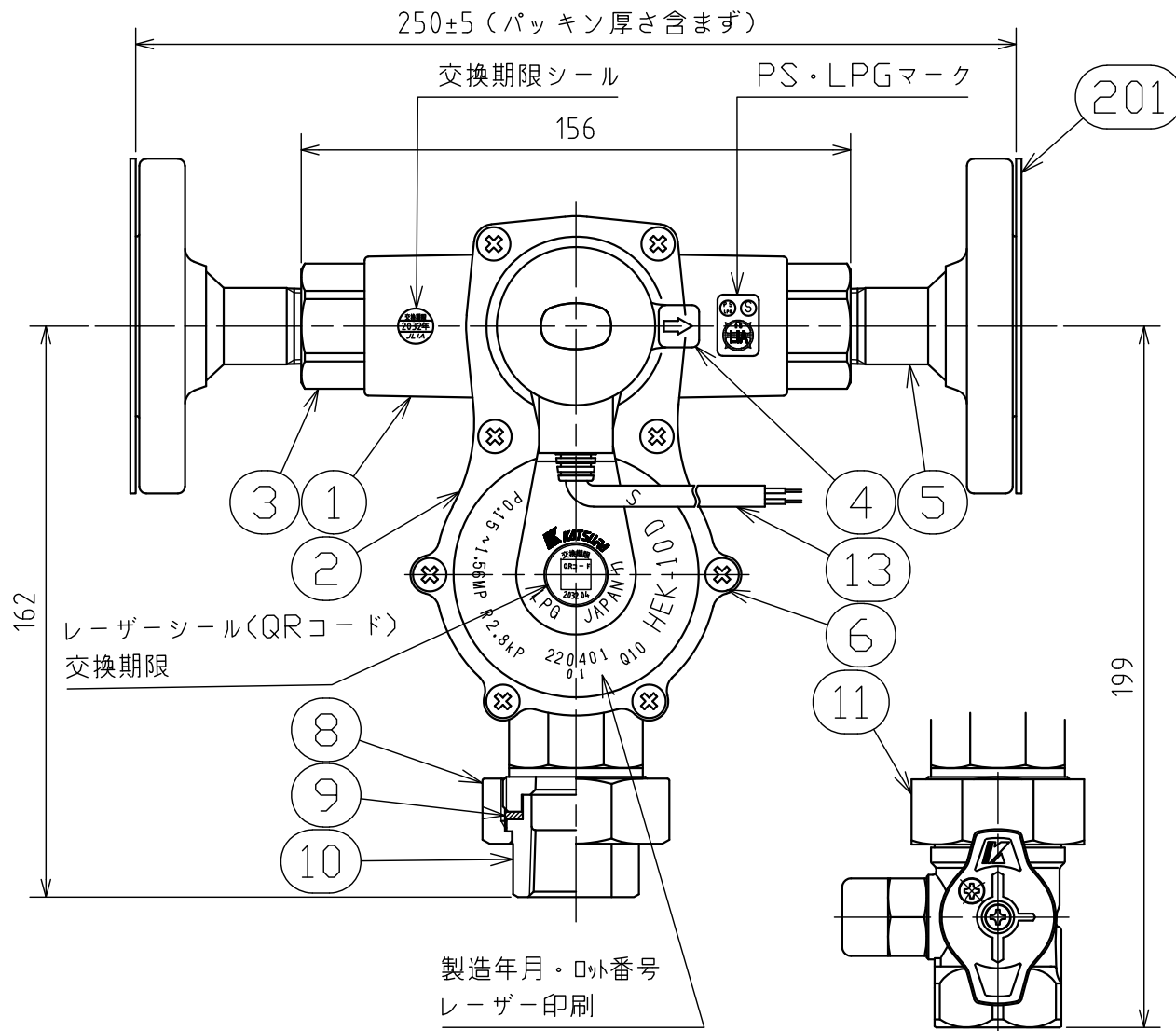
PS・LPGマーク(LIA合格証)



交換期限シール

- ・PS・LPGマーク(LIA合格証)が貼付してあります。
- ・LIA:経済産業省指定検定機関
一般財団法人日本エルピーガス機器検査協会
- ・10年後の交換期限を明示したシールを貼付してあります。

番号 (No.)	名 称 (NAME OF PART)	材 質 (MATERIAL)	員数 (QTY)	備 考 (REMARKS)
1	本体	アルミダイキャスト	1	アルマイト処理, 塗装
2	カバー	アルミダイキャスト	1	アルマイト処理, 塗装
3	一次接続金具	真鍮	2	
4	切替ハンドル	樹脂	1	
5	フランジ継手	Ass'y	2	塗装 Fタイプのみ
6	M5×10なべ小ねじ	ステンレス	8	YCコート
7	フィルター	PVA	2	
8	ユニオンナット	亜鉛ダイキャスト	1	メッキ Uタイプのみ
9	パッキン	合成ゴム	1	耐LPG
10	ユニオンつば	亜鉛ダイキャスト	1	メッキ Uタイプのみ
11	3/4B検査孔付ボールガス栓	Ass'y	1	Zタイプのみ
12	表示器カバー窓 Ass'y	Ass'y	1	
13	リードスイッチ Ass'y	Ass'y	1	



梱包部品

番号 (No.)	名 称 (NAME OF PART)	材 質 (MATERIAL)	員数 (QTY)	備 考 (REMARKS)
201	15A フランジパッキン	ノンアスベスト	2	Fタイプのみ
202	HP-1/2BNW-SUS	ステンレス	8	ジオメット処理 Fタイプのみ
203	取扱説明書		1	
204	保証書		1	
205	検査成績書		1	
206	取扱説明書(3/4B検査孔付ボールガス栓)		1	Zタイプのみ

仕 様

型 式	HEK-10DU	HEK-10DZ	HEK-10DFU	HEK-10DFZ
入 口 接 続	Rc1/2 ネジ		15A フランジ	
出 口 接 続	3/4B ユニオン	3/4B検査孔付 ボールガス栓	3/4B ユニオン	3/4B検査孔付 ボールガス栓
容 量	10 kg/h			
耐 圧 試 験 圧 力	高圧部	2.6 MPa		
	中圧部	0.8 MPa		
	低圧部	0.3 MPa		
気 密 試 験 圧 力	高圧部	1.56 MPa		
	中圧部	0.225 MPa		
	低圧部	5.50 kPa		
入 口 圧 力 範 囲	0.15~1.56 MPa			
出 口 圧 力 範 囲	2.55~3.3 kPa			
閉 塞 圧 力	3.5 kPa以下			
補 給 開 始 圧 力	0.15 MPa以下			
安全弁作動開始圧力	5.60~8.40 kPa			
安全弁作動停止圧力	5.04~8.40 kPa			
ス イ ッ チ 部	接 点	無電圧α接点 自己保持型 (表示器が白:OFF、赤:ON)		
	最大使用電圧	DC30V		
	最大開閉電流	0.3A		
	最大開閉容量	10W		
	接点周耐圧	DC150V、1分間、リーク電流1mA以下		
	絶縁抵抗	5MΩ以上(DC500Vメガにて)		
接点抵抗	2Ω以下(接点閉時)			
接点耐久性	2000回(DC24V、0.2Aにて)			

殿					
出 図 (ISSUED)	設 計 (DESIGNED)	製 図 (DRAWN)	照 査 (CHECKED)	承 認 (APPROVED)	名 称 (TITLE) 発信機能付自動切替
		島 田	杉 山	丸 茂	HEK-10D
尺 度 (SCALE) 1:2	日 付 (DATE) 2022/2/21				図 番 (DWG. No.) 00
第 三 角 法 (3RD ANGLE PROJECTION)	KATSURA CO.,LTD.				104462801