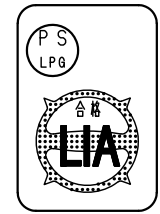
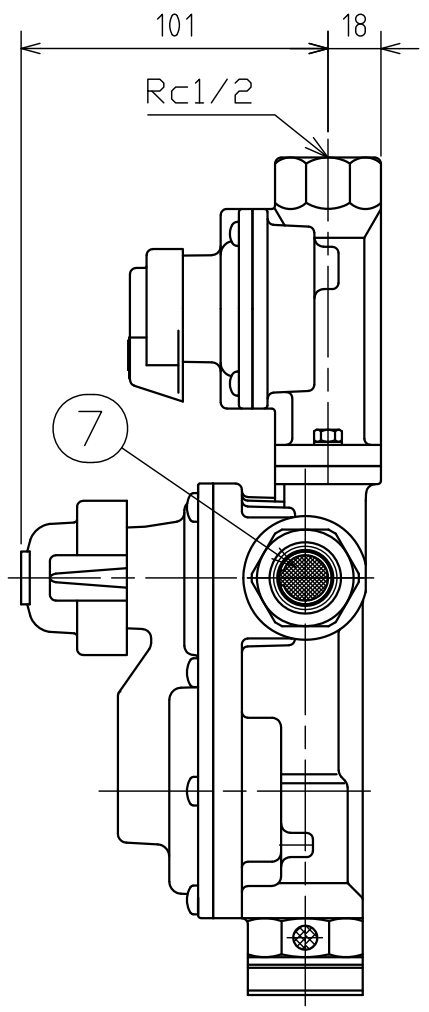
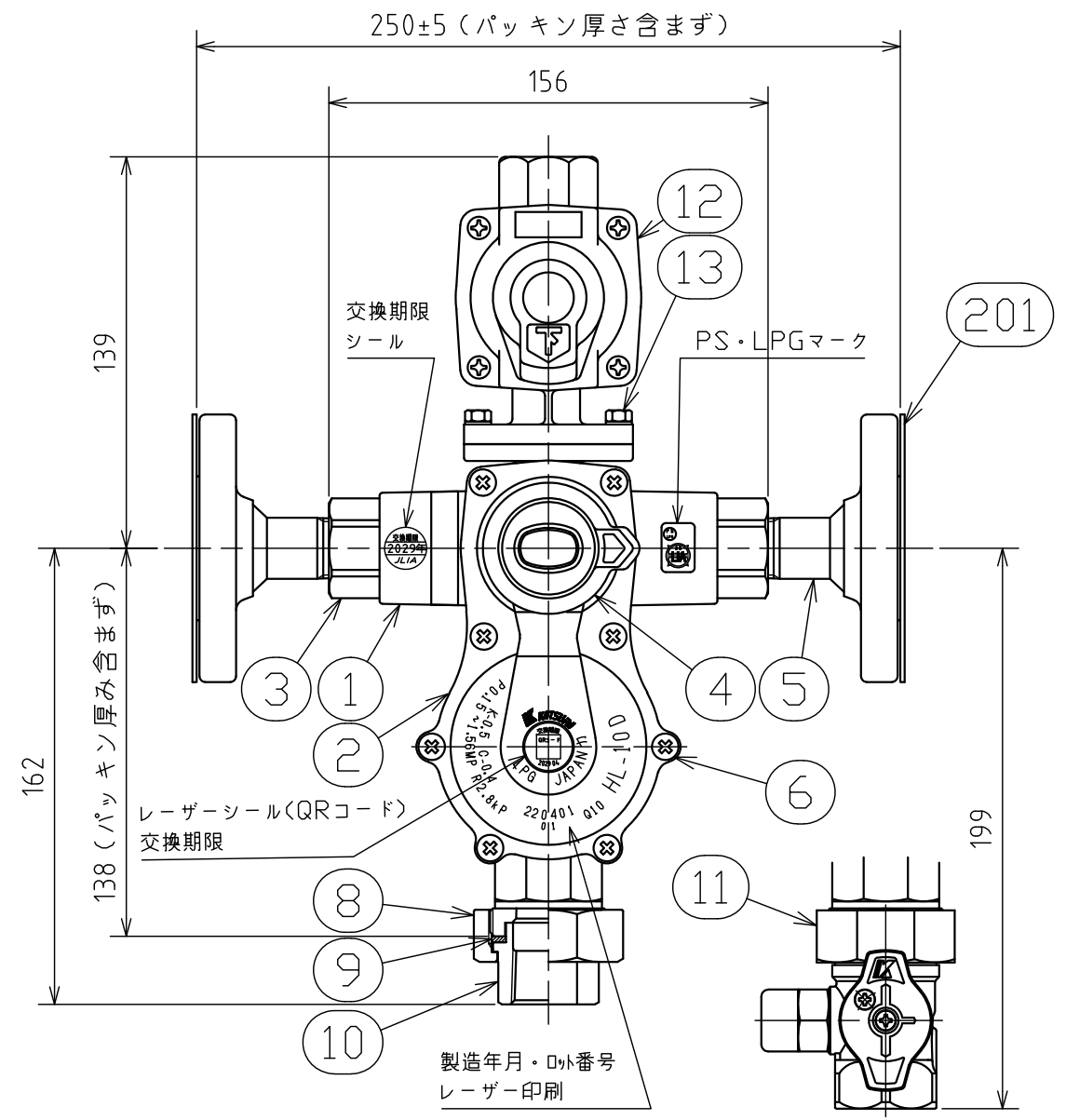
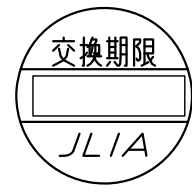


納入品図面



PS・LPGマーク (LIA合格証)

- ・PS・LPGマーク (LIA合格証) が貼付してあります。
- ・LIA: 経済産業省指定検定機関  
一般財団法人日本エルピーガス機器検査協会
- ・7年後の交換期限を明示したシールを貼付してあります。

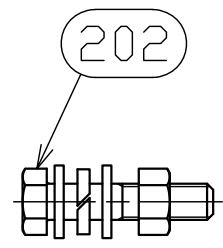


交換期限シール

番号 (No.)	名 称 (NAME OF PART)	材 質 (MATERIAL)	員数 (QTY)	備 考 (REMARKS)
1	本体	アルミダイキャスト	1	アルマイト処理, 塗装
2	カバー	アルミダイキャスト	1	アルマイト処理, 塗装
3	一次接続金具	真鍮	2	
4	切替ハンドル	樹脂	1	
5	フランジ継手	Ass'y	2	塗装 Fタイプのみ
6	M5×10なべ小ねじ	ステンレス	8	YCコート
7	フィルター	PVA	2	
8	ユニオンナット	亜鉛ダイキャスト	1	メッキ Uタイプのみ
9	パッキン	合成ゴム	1	耐LPG
10	ユニオンつば	亜鉛ダイキャスト	1	メッキ Uタイプのみ
11	3/4B検査孔付ボールガス栓	Ass'y	1	Zタイプのみ
12	子調整器	Ass'y	1	本体 }アルマイト処理, カバー}塗装
13	M5×16十字穴付六角ボルト	ステンレス	2	座金付

梱包部品				
番号 (No.)	名 称 (NAME OF PART)	材 質 (MATERIAL)	員数 (QTY)	備 考 (REMARKS)
201	15A フランジパッキン	ノンアスベスト	2	Fタイプのみ
202	HP-1/2BNW-SUS	ステンレス	8	ジオメット処理 Fタイプのみ
203	取扱説明書		1	自動切替
204	取扱説明書		1	I型漏えい検知装置
205	保証書		1	自動切替
206	保証書		1	親子式調整器
207	検査成績書		1	
208	I型漏れ検知部	Ass'y	1	
209	取扱説明書 (3/4B検査孔付ボールガス栓)		1	Zタイプのみ
210	低圧ホース L=450	Ass'y	1	
211	子出口継手	真鍮	1	

仕 様				
型 式	HL-10DU	HL-10DZ	HL-10DFU	HL-10DFZ
入 口 接 続	Rc1/2 ネジ		15A フランジ	
出 口 接 続	3/4B ユニオン	3/4B検査孔付 ボールガス栓	3/4B ユニオン	3/4B検査孔付 ボールガス栓
容 量	10 kg/h			
耐 圧 試 験 圧 力	高圧部	2.6 MPa		
	中圧部	0.8 MPa		
	低圧部	0.3 MPa		
気 密 試 験 圧 力	高圧部	1.56 MPa		
	中圧部	0.225 MPa		
	低圧部	5.50 kPa		
入口圧力範囲	0.15~1.56 MPa			
出口圧力範囲	2.55~3.3 kPa			
閉塞圧力	3.5 kPa以下			
補給開始圧力	0.15 MPa以下			
安全弁作動開始圧力	5.60~8.40 kPa			
安全弁作動停止圧力	5.04~8.40 kPa			
親調整器作動開始流量	0.4±0.38 kg/h			
子調整器最大流量	0.5 kg/h以下			



出 発 (ISSUED)					設 計 (DESIGNED)		製 図 (DRAWN)		照 査 (CHECKED)		承 認 (APPROVED)		名 称 (TITLE)	
					島 田		杉 山		丸 茂				切替型漏えい検知装置	
													HL-10D-N	
尺 度 (SCALE)					日 付 (DATE)					図 番 (DWG. No.)				
2:5					2022/2/21					00				
第三角法 (3RD ANGLE PROJECTION)					KATSURA CO.,LTD.					104462601				