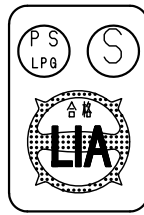
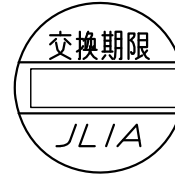


納入品図面



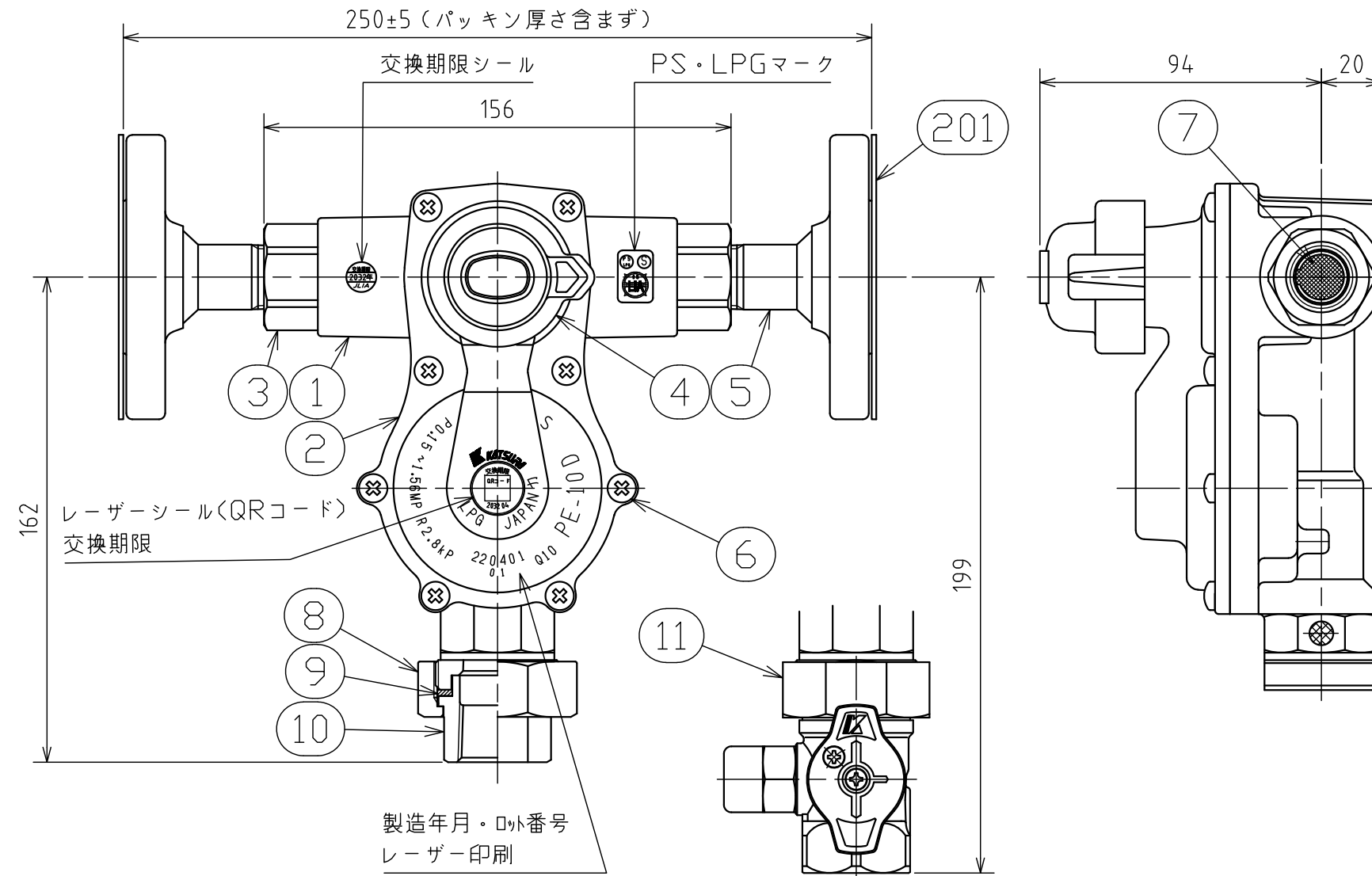
PS・LPGマーク(LIA合格証)



交換期限シール

- ・PS・LPGマーク(LIA合格証)が貼付してあります。
- ・LIA:経済産業省指定検定機関
一般財団法人日本エルピーガス機器検査協会
- ・10年後の交換期限を明示したシールを貼付してあります。

番号 (No.)	名 称 (NAME OF PART)	材 質 (MATERIAL)	員数 (QTY)	備 考 (REMARKS)
1	本体	アルミダイキャスト	1	アルマイト処理, 塗装
2	カバー	アルミダイキャスト	1	アルマイト処理, 塗装
3	一次接続金具	真鍮	2	
4	切替ハンドル	樹脂	1	
5	フランジ継手	Ass'y	2	塗装 Fタイプのみ
6	M5×10なべ小ねじ	ステンレス	8	YCコート
7	フィルター	PVA	2	
8	ユニオンナット	亜鉛ダイキャスト	1	メッキ Uタイプのみ
9	パッキン	合成ゴム	1	耐LPG
10	ユニオンつば	亜鉛ダイキャスト	1	メッキ Uタイプのみ
11	3/4B検査孔付ボールガス栓	Ass'y	1	Zタイプのみ



梱包部品

番号 (No.)	名 称 (NAME OF PART)	材 質 (MATERIAL)	員数 (QTY)	備 考 (REMARKS)
201	15A フランジパッキン	ノンアスベスト	2	Fタイプのみ
202	HP-1/2BNW-SUS	ステンレス	8	ジオメット処理 Fタイプのみ
203	取扱説明書		1	
204	保証書		1	
205	検査成績書		1	
206	取扱説明書(3/4B検査孔付ボールガス栓)		1	Zタイプのみ

仕 様

型 式	PE-10DU	PE-10DZ	PE-10DFU	PE-10DFZ
入 口 接 続	Rc1/2 ネジ		15A フランジ	
出 口 接 続	3/4B ユニオン	3/4B検査孔付 ボールガス栓	3/4B ユニオン	3/4B検査孔付 ボールガス栓
容 量	10 kg/h			
耐 圧 試 験 圧 力	高圧部	2.6 MPa		
	中圧部	0.8 MPa		
	低圧部	0.3 MPa		
気 密 試 験 圧 力	高圧部	1.56 MPa		
	中圧部	0.225 MPa		
	低圧部	5.50 kPa		
入 口 圧 力 範 囲	0.15~1.56 MPa			
出 口 圧 力 範 囲	2.55~3.3 kPa			
閉 塞 圧 力	3.5 kPa以下			
補 給 開 始 圧 力	0.15 MPa以下			
安全弁作動開始圧力	5.60~8.40 kPa			
安全弁作動停止圧力	5.04~8.40 kPa			

出 発 (ISSUED)					設 計 (DESIGNED)		製 図 (DRAWN)		照 査 (CHECKED)		承 認 (APPROVED)		名 称 (TITLE)	
							島 田		杉 山		丸 茂		高性能自動切替調整器	
													PE-10D	
尺 度 (SCALE)					日 付 (DATE)					図 番 (DWG. No.)				
1:2					2022/2/21					00				
第三角法 (3RD ANGLE PROJECTION)					KATSURA CO.,LTD.					104462501				