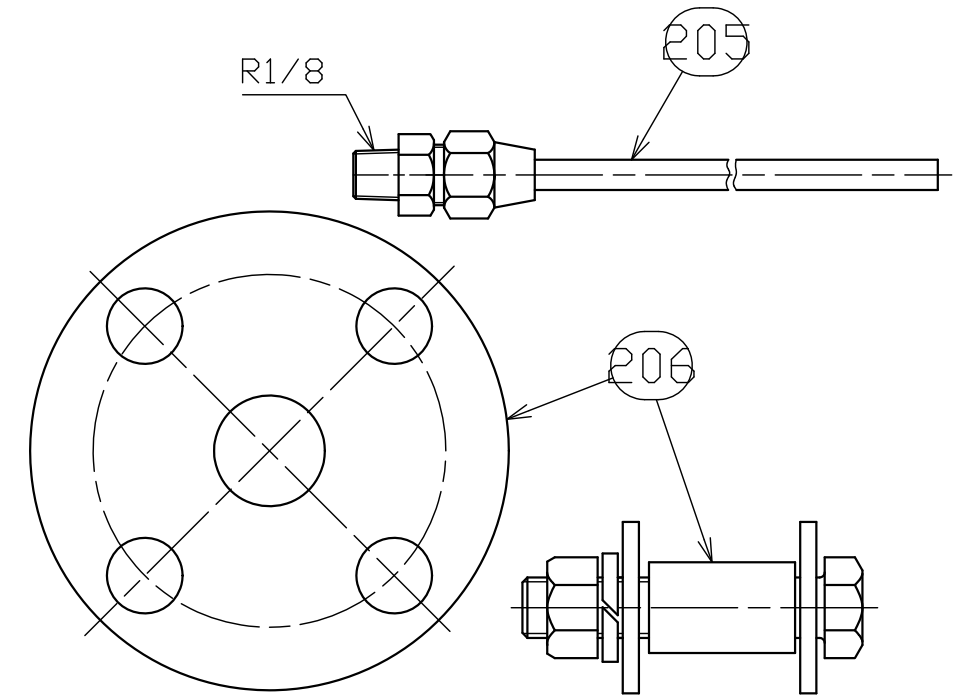
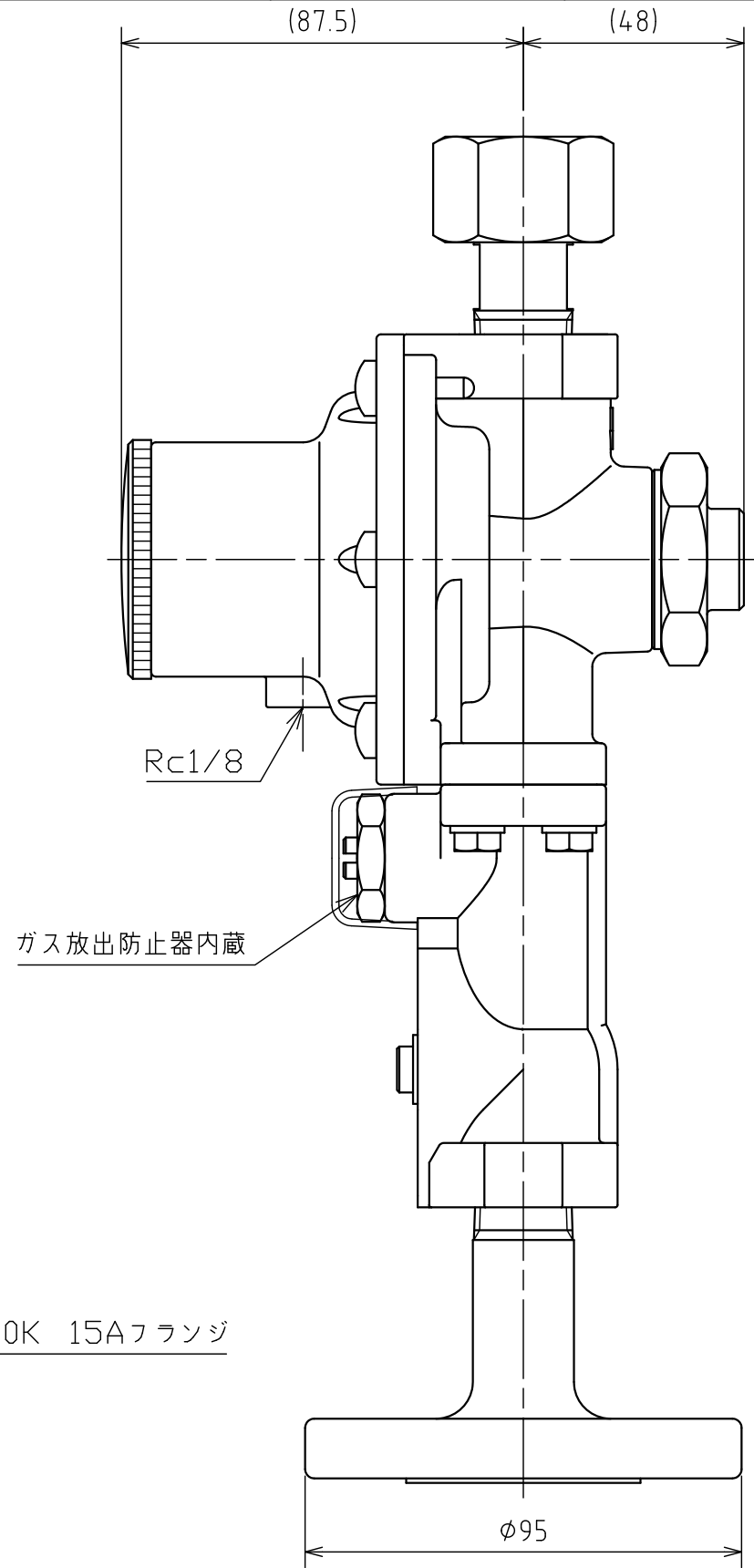
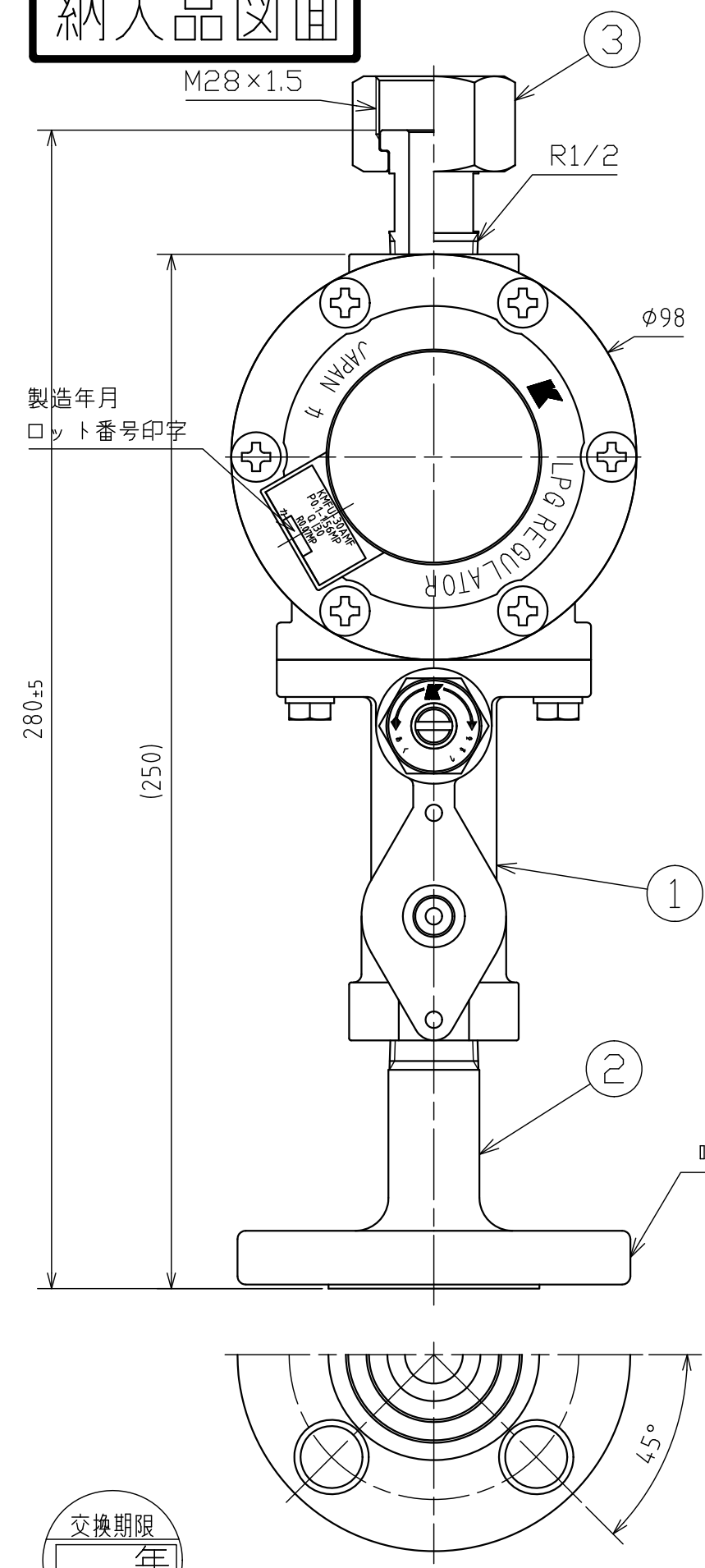


# 納入品図面



仕様

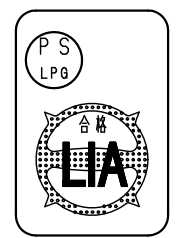
型式	KMFU-30AMF
容量	30kg/h
入口圧力範囲	0.10~1.56MPa
出口圧力範囲	0.057~0.083MPa
閉塞圧力	0.095MPa以下
入口接続	M28×1.5
出口接続	呼び圧力20K 15Aフランジ

番号 (No.)	名称 (NAME OF PART)	材質 (MATERIAL)	員数 (QTY)	備考 (REMARKS)
1	二段一次調整器	Ass'y	1	
2	15Aフランジ継手	Ass'y	1	塗装
3	M28クロナット×R1/2	Ass'y	1	

- 梱包部品 -

番号 (No.)	名称 (NAME OF PART)	材質 (MATERIAL)	員数 (QTY)	備考 (REMARKS)
201	取扱説明書		1	
202	検査成績書		1	
203	保証書		1	
204	貯槽負圧注意書		1	
205	銅管継手	Ass'y	1	
206	絶縁用15Aフランジ部品セット	Ass'y	1	
207	P-18 Oリング	NBR	1	ガス取出弁用

交換期限  
年  
JLIA  
交換期限シール



PS・LPGマーク (LIA合格証)

ガス放出防止器閉止流量  
 ・ KMFU-30AMFの入口圧力0.2~1.0MPa、  
 弊社製容量30kg/h二段二次調整器の出口開放  
 流量で閉止

殿					
出図 (ISSUED)	設計 (DESIGNED)	製図 (DRAWN)	照査 (CHECKED)	承認 (APPROVED)	名称 (TITLE)
	久保田	久保田	杉山	丸茂	地下埋設バルク用調整器
尺度 (SCALE)	日付 (DATE)				
1:1.5	2022/1/27				
第三角法 (3RD ANGLE PROJECTION)	<b>KATSURA CO., LTD.</b>				図番 (DWG. No.)
					102261502