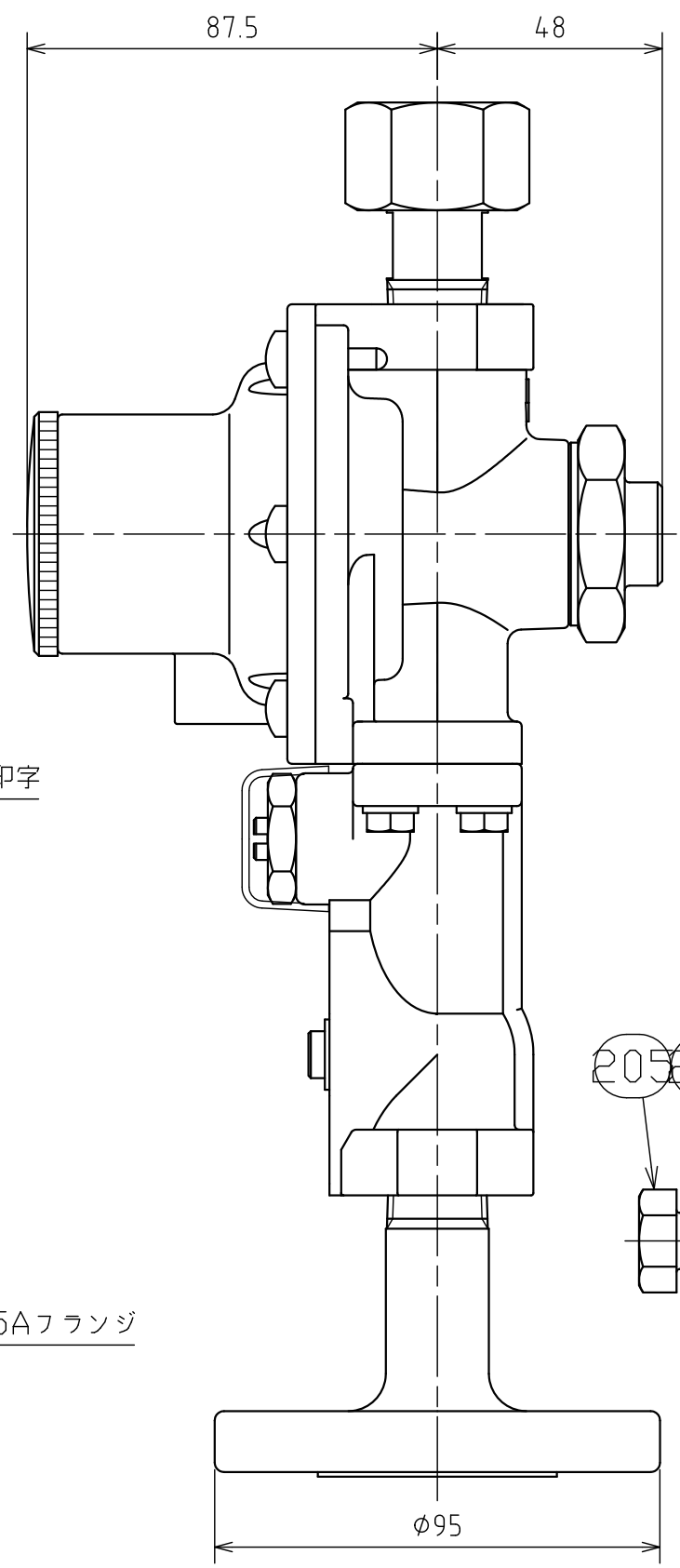
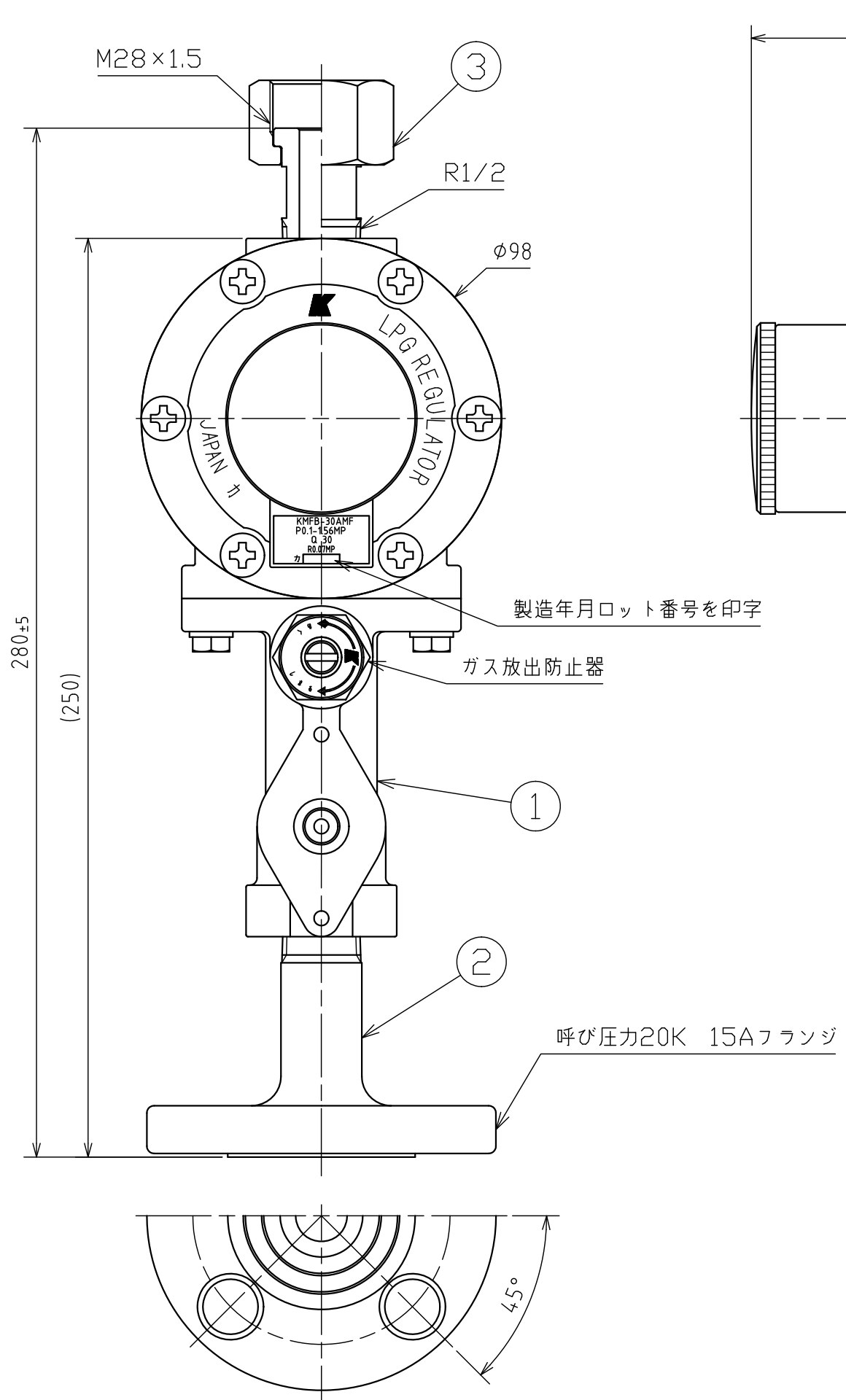


納入品図面



番号 (No.)	名称 (NAME OF PART)	材質 (MATERIAL)	員数 (QTY)	備考 (REMARKS)
1	二段一次調整器	Ass'y	1	
2	15Aフランジ継手	Ass'y	1	塗装
3	M28フクロナット×R1/2	Ass'y	1	

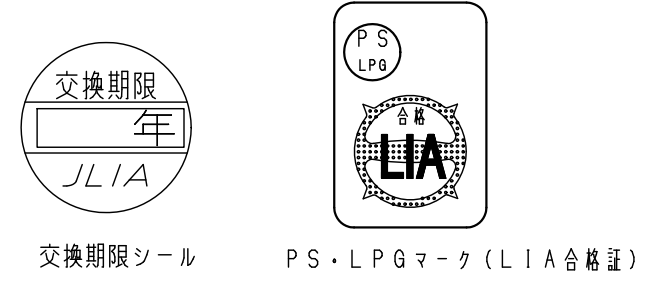
- 梱包部品 -

番号 (No.)	名称 (NAME OF PART)	材質 (MATERIAL)	員数 (QTY)	備考 (REMARKS)
201	取扱説明書		1	
202	検査成績書		1	
203	保証書		1	
204	貯槽負圧注意書		1	
205	M12×55六角ボルト	ステンレス	4	ジオメット処理
206	M12六角ナット	ステンレス	4	ジオメット処理
207	M12バネ座金	ステンレス	4	ジオメット処理
208	M12平座金	ステンレス	8	ジオメット処理
209	フランジパッキン	ノンアスベスト	1	
210	P-18 Oリング	NBR	1	ガス取出弁用

仕様

型式	KMFB-30AMF
容量	30kg/h
入口圧力範囲	0.10~1.56MPa
出口圧力範囲	0.057~0.083MPa
閉塞圧力	0.095MPa以下
入口接続	M28×1.5
出口接続	呼び圧力20K 15Aフランジ

ガス放出防止器閉止流量
 ・ KMFB-30AMFの入口圧力0.2~1.0MPa、
 弊社製容量30kg/h二段二次調整器の出口開放
 流量で閉止



出図 (ISSUED)					設計 (DESIGNED)		製図 (DRAWN)		照査 (CHECKED)		承認 (APPROVED)		名称 (TITLE)	
					久保田		久保田		杉山		丸茂		バルク用調整器	
					日付 (DATE)		2022/1/27						KMFB-30AMF	
尺度 (SCALE)					1:1.5					図番 (DWG. No.)				
第三角法 (3RD ANGLE PROJECTION)					KATSURA CO.,LTD.					00				
										102261501				