

納入品図面

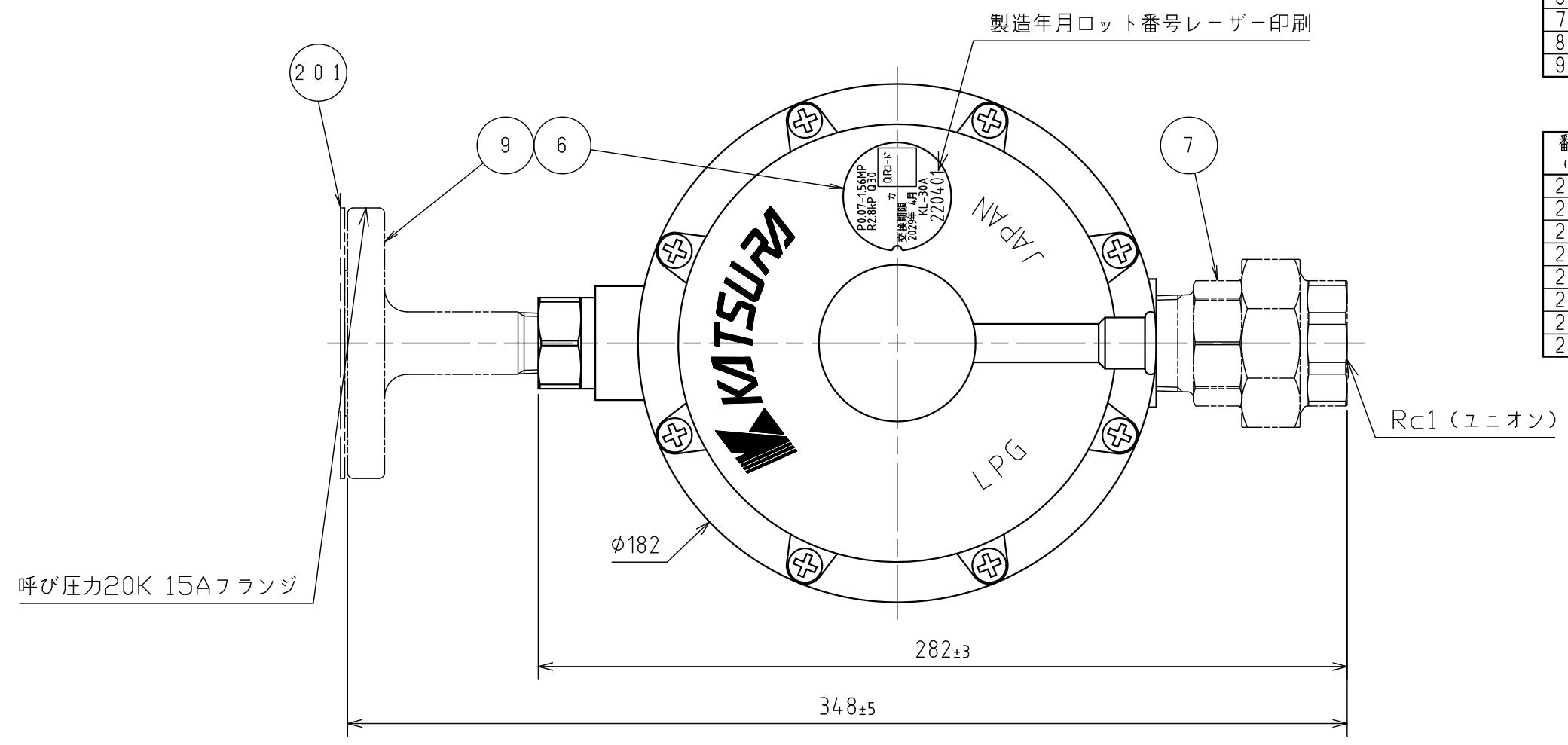
番号 (No.)	名称 (NAME OF PART)	材質 (MATERIAL)	員数 (QTY)	備考 (REMARKS)
1	本体	亜鉛合金ダイカスト	1	塗装
2	カバー	亜鉛合金ダイカスト	1	塗装
3	ノズル 接手	真鍮	1	
4	M6 × 1.8 (+) なべ小ネジ	ステンレス	8	
5	カバーキャップ	樹脂	1	
6	銘板 (QRコード)	アルミ合金	1	アルマイト処理
7	1B おねじ付ユニオン	Ass'y	1	メッキFタイプのみ
8	防水パッキン	ジョイントシート	1	
9	フランジ継手	Ass'y	1	塗装 Fタイプのみ

- 梱包部品 -

番号 (No.)	名称 (NAME OF PART)	材質 (MATERIAL)	員数 (QTY)	備考 (REMARKS)
201	15Aフランジパッキン	ノンアスベスト	1	Fタイプのみ
202	M12 × 5.5 六角ボルト	ステンレス	4	ジオメット処理 Fタイプのみ
203	M12 六角ナット	ステンレス	4	ジオメット処理 Fタイプのみ
204	M12 バネ座金	ステンレス	4	ジオメット処理 Fタイプのみ
205	M12 平座金	ステンレス	8	ジオメット処理 Fタイプのみ
206	検査成績書		1	
207	取扱説明書		1	
208	保証書		1	

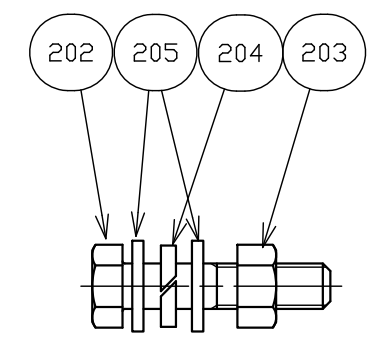
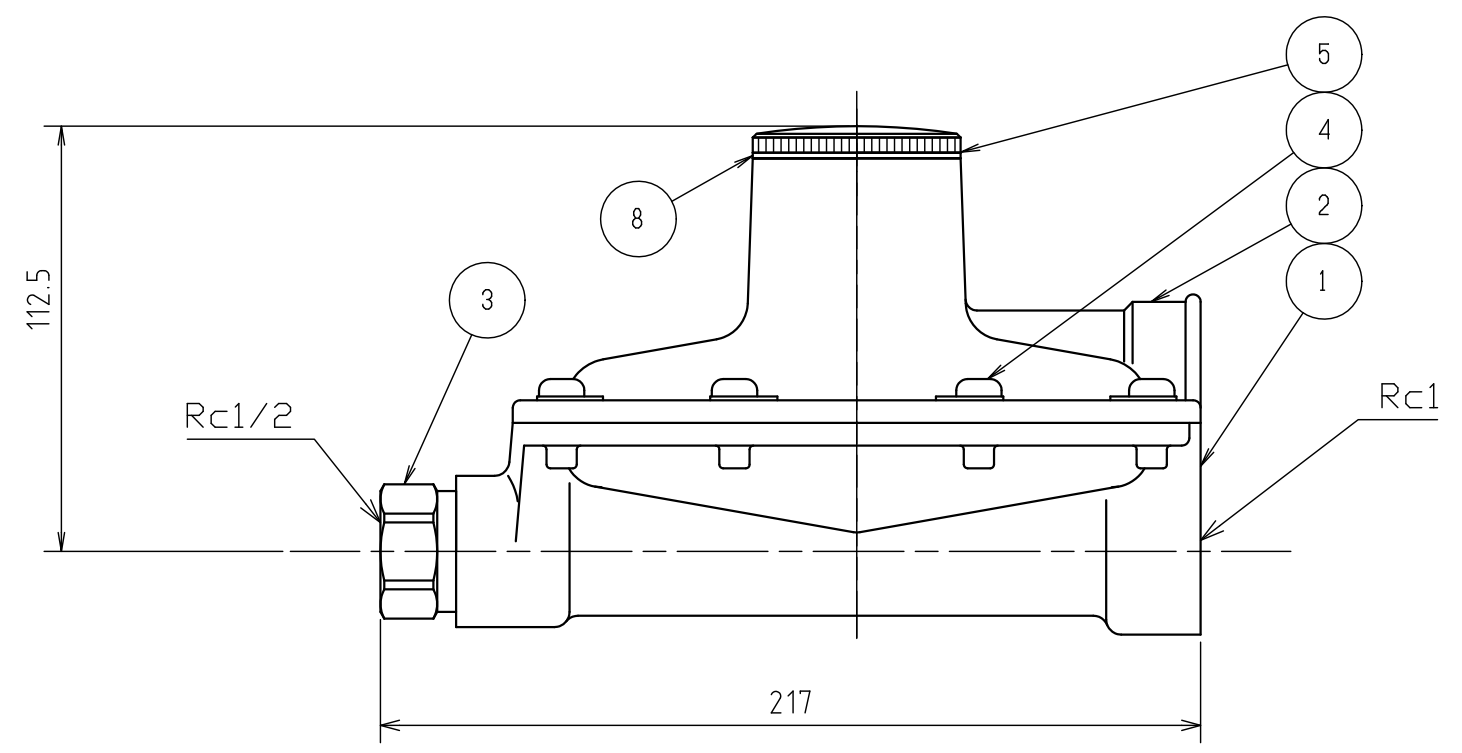
- 仕様 -

型式	KL-30A	KL-30AF
入口接続	Rc1/2	15A フランジ
出口接続	Rc1 (Fタイプのみ ユニオン)	
重量	2.5 kg	3.85 kg
容量	30 kg/h	
入口圧力範囲	0.07 ~ 1.56 MPa	
出口圧力範囲	2.30 ~ 3.30 kPa	
閉塞圧力	3.50 kPa以下	
安全弁作動開始圧力	5.60 ~ 8.40 kPa	
安全弁作動停止圧力	5.04 ~ 8.40 kPa	



呼び圧力20K 15Aフランジ

Rc1 (ユニオン)



殿					
出図 (ISSUED)	設計 (DESIGNED)	製図 (DRAWN)	照査 (CHECKED)	承認 (APPROVED)	名称 (TITLE)
		渡邊	杉山	今井	単段調整器
					KL-30A
尺度 (SCALE)	日付 (DATE)				図番 (DWG. No.)
1:2	2022/4/4				00
第三角法 (3RD ANGLE PROJECTION)	KATSURA CO., LTD.				100660901