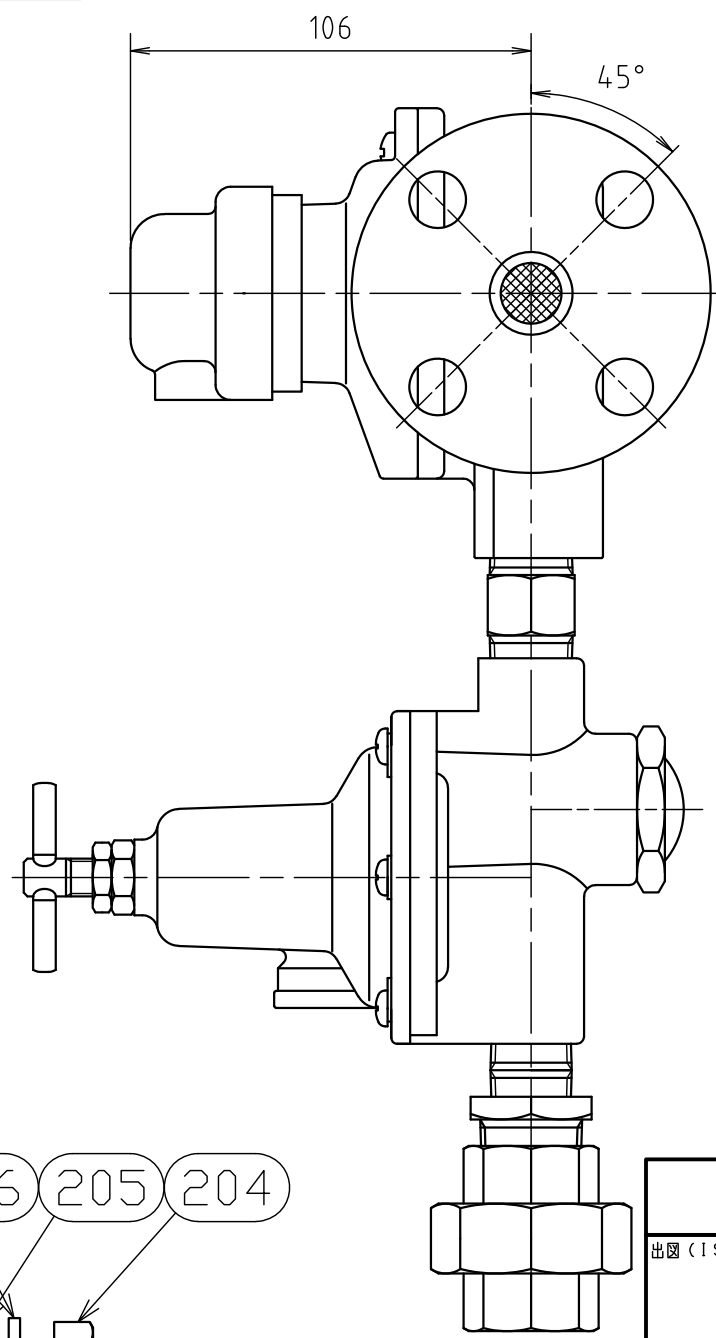
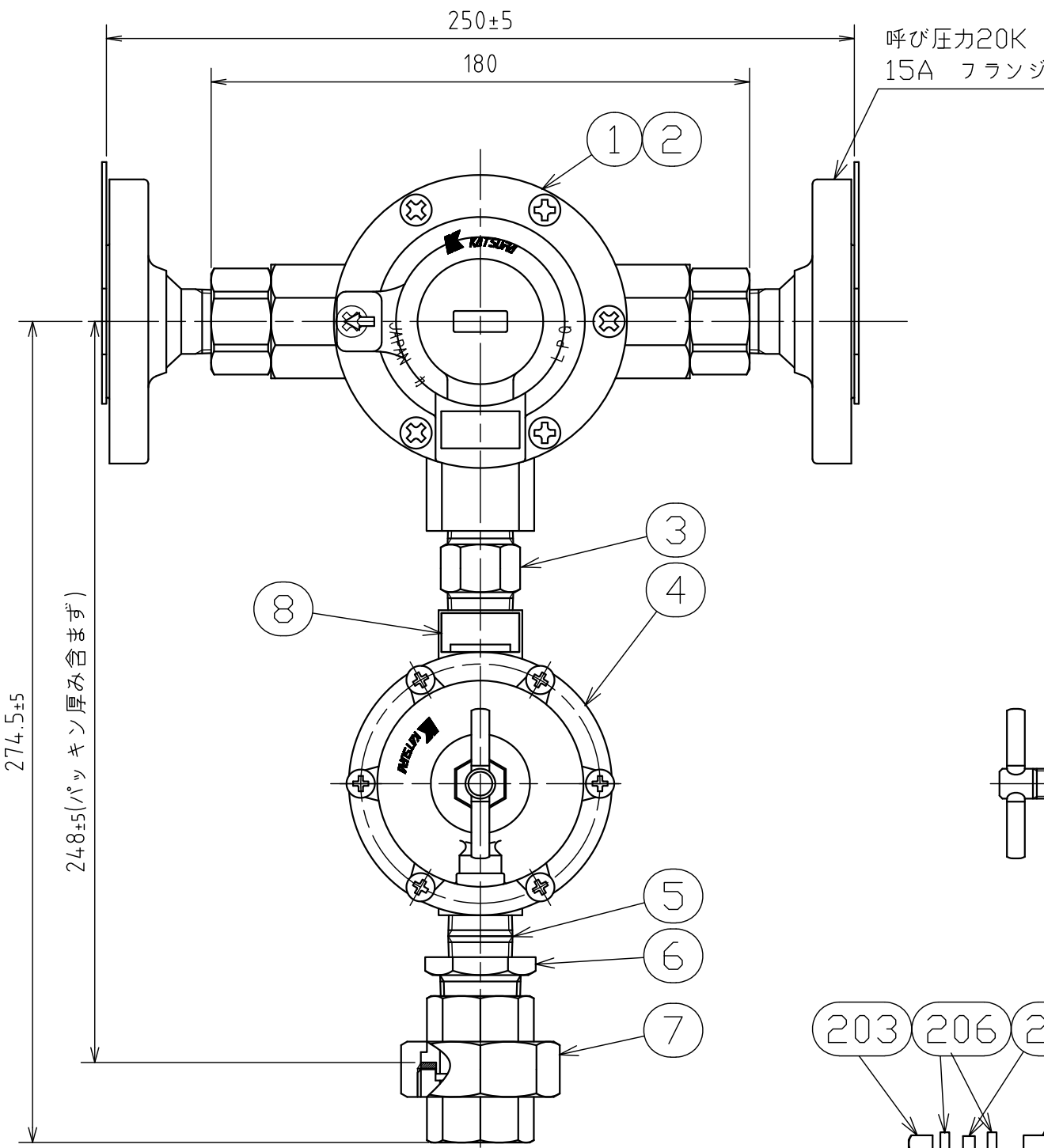


納入品図面

番号 (No.)	名称 (NAME OF PART)	材質 (MATERIAL)	員数 (QTY)	備考 (REMARKS)
201	取扱説明書	-	1	
202	検査成績書	-	1	
203	M12×5.5六角ボルト	ステンレス	8	ジオメット処理・Fタイプのみ
204	M12六角ナット	ステンレス	8	ジオメット処理・Fタイプのみ
205	M12バネ座金	ステンレス	8	ジオメット処理・Fタイプのみ
206	M12平座金	ステンレス	16	ジオメット処理・Fタイプのみ
207	15Aフランジパッキン	ノアスベスト	2	Fタイプのみ

仕様		
型式	KAM-30AU	KAM-30AFU
重量	2.65kg	4.15kg
入口接続	Rc1/2	15Aフランジ
出口接続	Rc3/4ユニオン	
容量	30kg/h	
耐圧	高压部	2.6MPa
試験圧力	中圧部	0.8MPa
気密	高压部	1.56MPa
試験圧力	中圧部	0.15MPa
入口圧力範囲	0.2~1.56MPa	
出口圧力範囲	20~60kPa	
最大閉塞圧力	0.1MPa以下	
補給開始圧力	0.2MPa以下	



出図 (ISSUED)					設計 (DESIGNED)		製図 (DRAWN)		照査 (CHECKED)		承認 (APPROVED)		名称 (TITLE)	
					渡邊		杉山		丸茂				压力可変型 自動切替調整器	
尺度 (SCALE)					日付 (DATE)					KAM-30A				
1:2					2021/5/31					図番 (DWG. No.)				
第三角法 (3RD ANGLE PROJECTION)					KATSURA CO., LTD.					04 105262901				