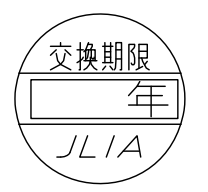
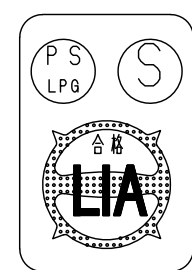
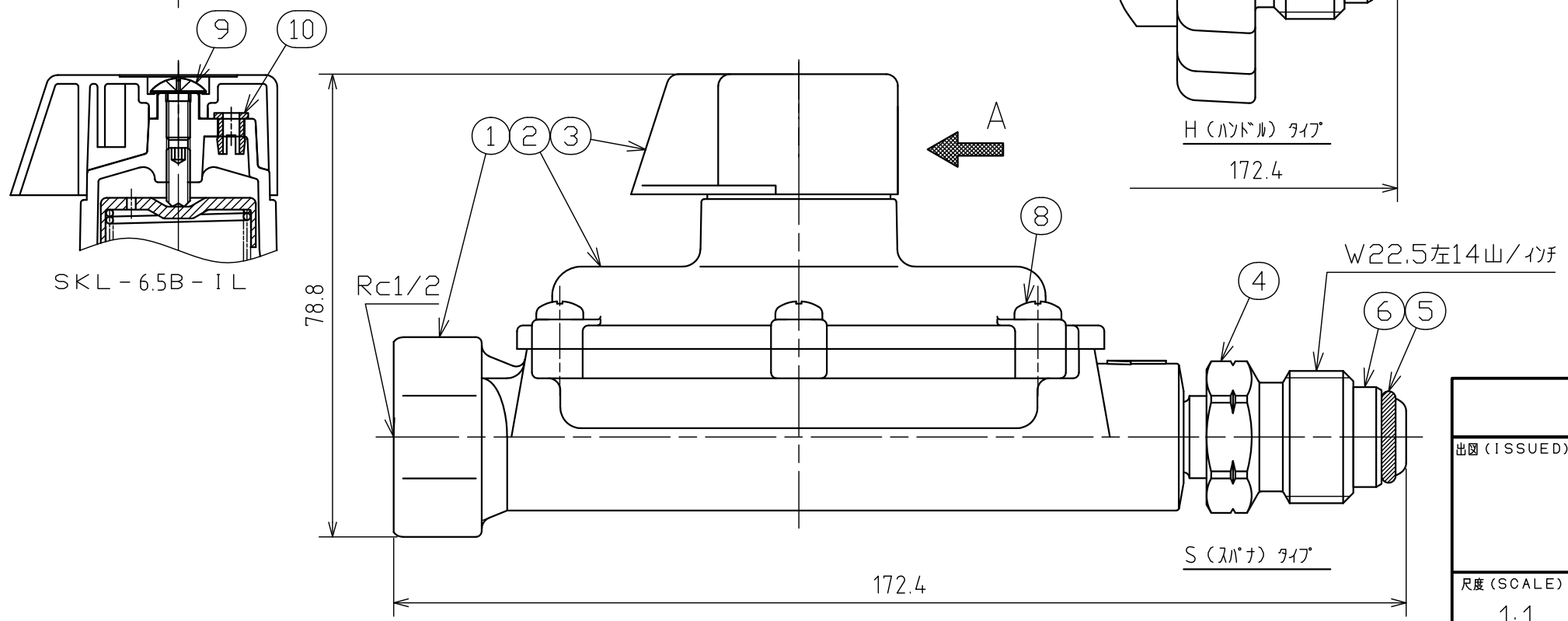
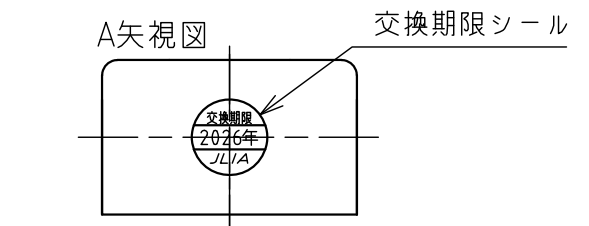
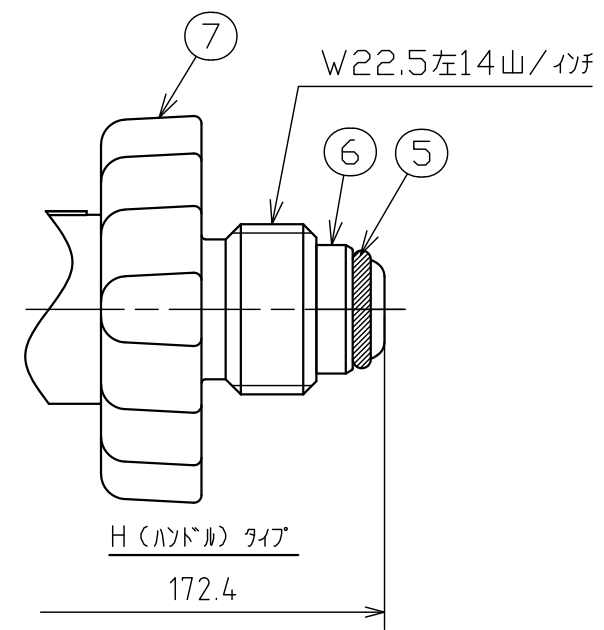
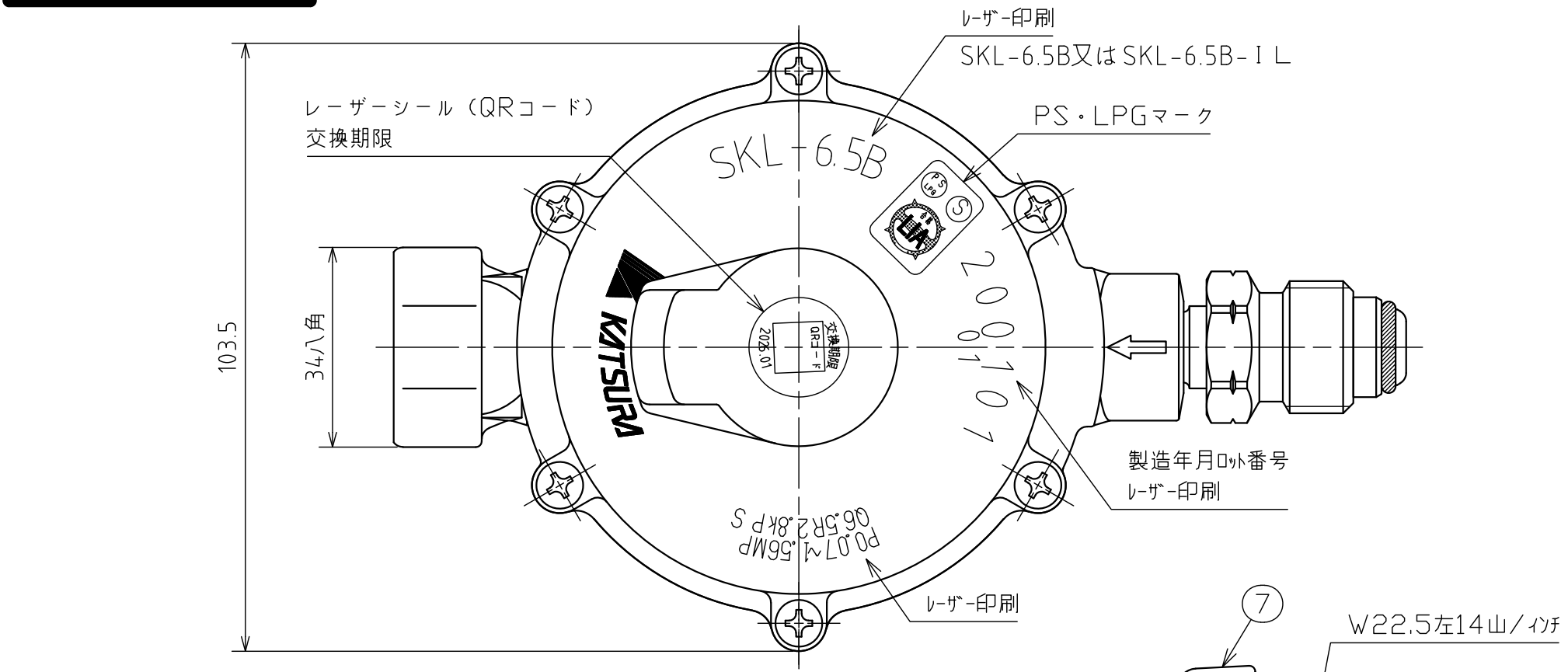


# 納入品図面

| 番号 (No.) | 名称 (NAME OF PART) | 材質 (MATERIAL) | 員数 (QTY) | 備考 (REMARKS) |
|----------|-------------------|---------------|----------|--------------|
| 1        | 本体                | アルミニウムダイキャスト  | 1        | アルミ処理、塗装     |
| 2        | カバー               | アルミニウムダイキャスト  | 1        | アルミ処理、塗装     |
| 3        | キャップ              | 樹脂            | 1        | 黒            |
| 4        | 六角ナット             | 銅合金           | 1        | Sタイブ         |
| 5        | P-10A Oリング        | 合成ゴム          | 1        |              |
| 6        | スピンドル(W)          | 銅合金           | 1        |              |
| 7        | 消音手締めハンドル         | 樹脂、銅合金        | 1        | Hタイブ         |
| 8        | M4×10(+)+ナベ小ねじ    | ステンレス         | 6        | ジオメット処理      |
| 9        | M4×5(+)+ナベ小ねじ     | ステンレス         | 1        |              |
| 10       | 樹脂通気口             | 樹脂            | 1        | SKL-6.5B-IL用 |

| 梱包部品     |                   |               |          |              |
|----------|-------------------|---------------|----------|--------------|
| 番号 (No.) | 名称 (NAME OF PART) | 材質 (MATERIAL) | 員数 (QTY) | 備考 (REMARKS) |
| 201      | 取扱説明書             | -             | 1/30     |              |
| 202      | 保証書               | -             | 1        |              |
| 203      | ポリ袋               | ポリイソレン        | 1        |              |

| 仕様        |              |              |           |              |
|-----------|--------------|--------------|-----------|--------------|
| 型式        | SKL-6.5BS    | SKL-6.5BS-IL | SKL-6.5BH | SKL-6.5BH-IL |
| 容量        | 6.5kg/h      |              |           |              |
| 入口圧力範囲    | 0.07~1.56MPa |              |           |              |
| 出口圧力範囲    | 2.30~3.30kPa |              |           |              |
| 閉塞圧力      | 3.50kPa以下    |              |           |              |
| 安全弁作動開始圧力 | 5.60~8.40kPa |              |           |              |
| 安全弁作動停止圧力 | 5.04~8.40kPa |              |           |              |
| 入口接続      | POLナベ 手締め    |              | POLナベ 手締め |              |
| 出口接続      | Rc1/2        |              |           |              |
| 重量        | 370g         |              | 380g      |              |



PS・LPGマーク (LIA合格証)

交換期限シール

| 出図 (ISSUED)                 |  |  |  |  |  | 設計 (DESIGNED)     |  | 製図 (DRAWN) |  | 照査 (CHECKED) |  | 承認 (APPROVED) |  | 名称 (TITLE) |  |
|-----------------------------|--|--|--|--|--|-------------------|--|------------|--|--------------|--|---------------|--|------------|--|
|                             |  |  |  |  |  | 東                 |  | 杉山         |  | 川手           |  |               |  | 高性能単段調整器   |  |
| 尺度 (SCALE)                  |  |  |  |  |  | 日付 (DATE)         |  |            |  |              |  | SKL-6.5B      |  |            |  |
| 1:1                         |  |  |  |  |  | 2016/9/8          |  |            |  |              |  | 図番 (DWG. No.) |  |            |  |
| 第三角法 (3RD ANGLE PROJECTION) |  |  |  |  |  | KATSURA CO., LTD. |  |            |  |              |  | 06            |  |            |  |
|                             |  |  |  |  |  |                   |  |            |  |              |  | 100261401     |  |            |  |