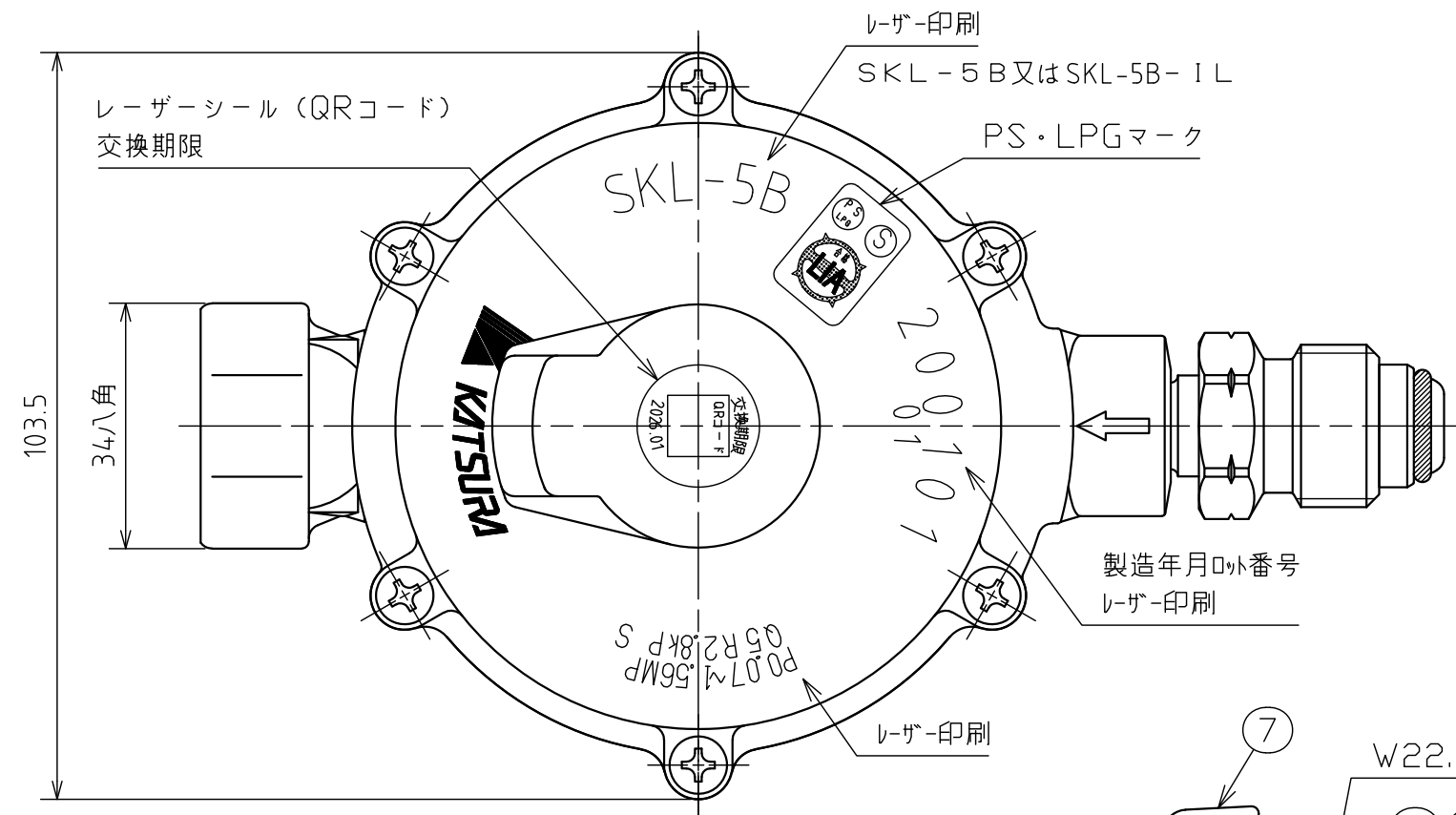


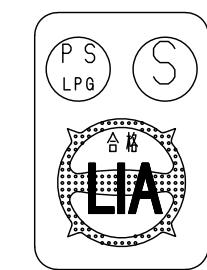
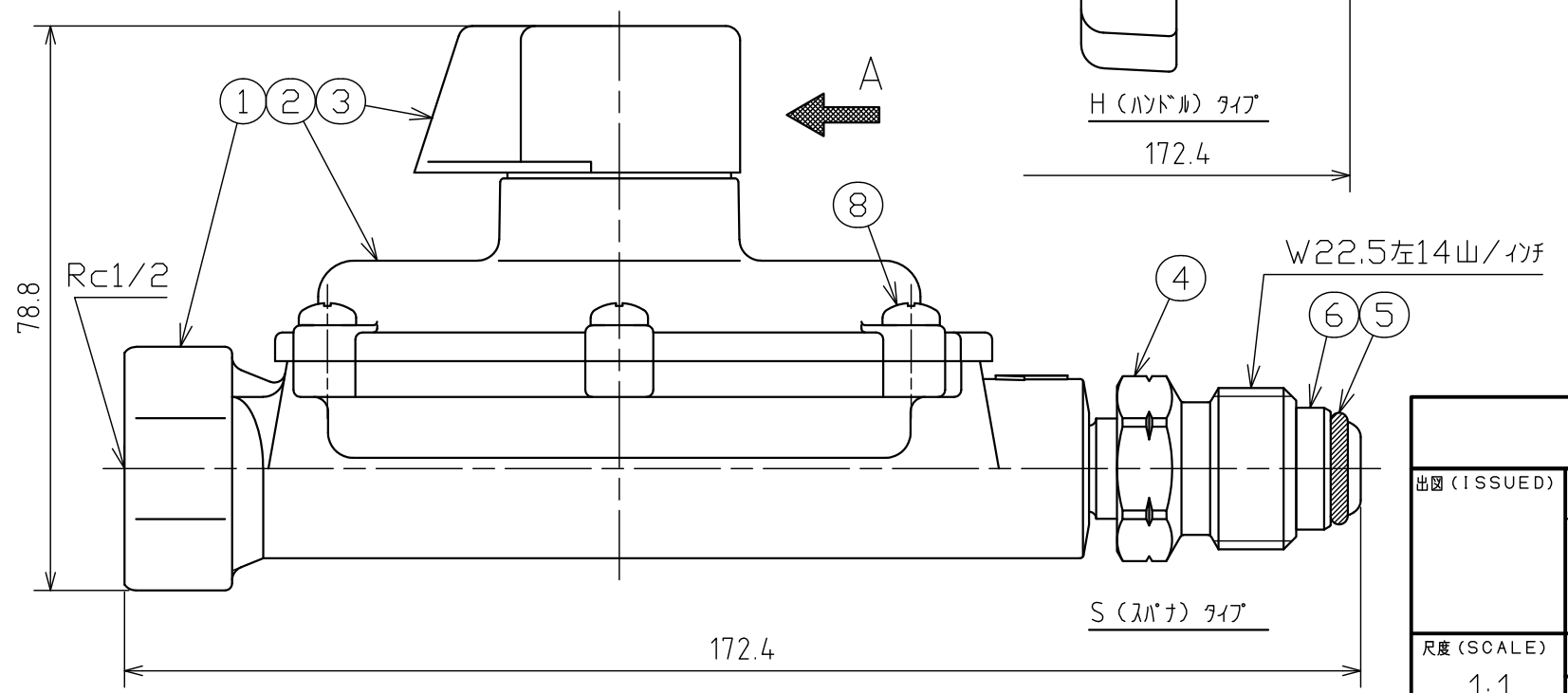
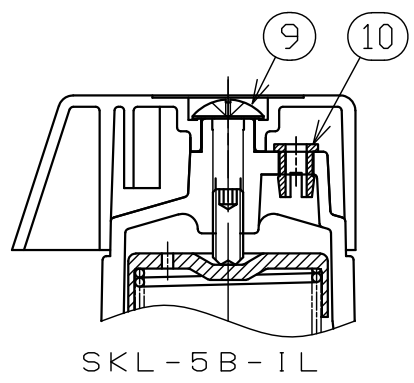
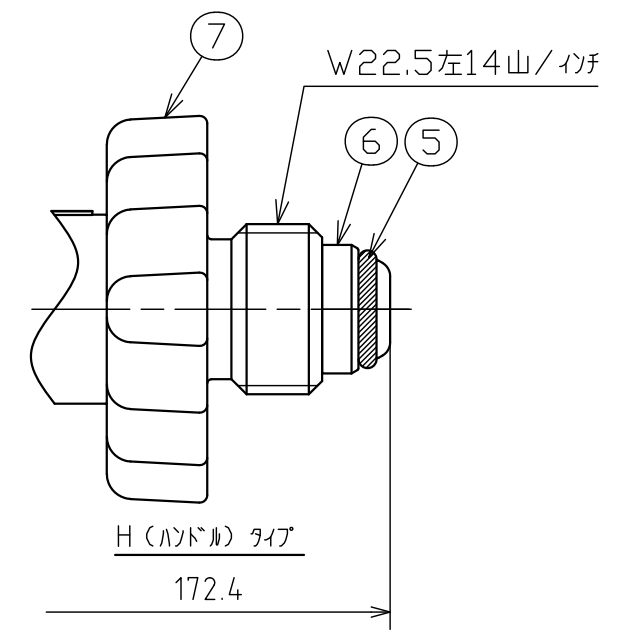
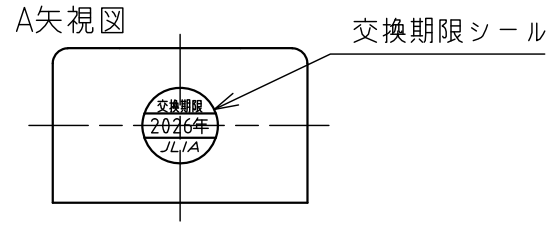
納入品図面

番号 (No.)	名称 (NAME OF PART)	材質 (MATERIAL)	員数 (QTY)	備考 (REMARKS)
1	本体	アルミニウムダイキャスト	1	アルマイト処理、塗装
2	カバー	アルミニウムダイキャスト	1	アルマイト処理、塗装
3	キャップ	樹脂	1	黒
4	六角ナット	銅合金	1	Sタイプ
5	P-10A Oリング	合成ゴム	1	
6	スピンドル(W)	銅合金	1	
7	消音手締めハンドル	樹脂、銅合金	1	Hタイプ
8	M4×10(+)+ナベ小ねじ	ステンレス	6	ジオメット処理
9	M4×5(+)+ナベ小ねじ	ステンレス	1	
10	樹脂通気口	樹脂	1	SKL-5B-IL用



梱包部品				
番号 (No.)	名称 (NAME OF PART)	材質 (MATERIAL)	員数 (QTY)	備考 (REMARKS)
201	取扱説明書	-	1/30	
202	保証書	-	1	
203	ポリ袋	ポリエチレン	1	

仕様				
型式	SKL-5BS	SKL-5BS-IL	SKL-5BH	SKL-5BH-IL
容量	5kg/h			
入口圧力範囲	0.07~1.56MPa			
出口圧力範囲	2.30~3.30kPa			
閉塞圧力	3.50kPa以下			
安全弁作動開始圧力	5.60~8.40kPa			
安全弁作動停止圧力	5.04~8.40kPa			
入口接続	POLオス スパナ締め		POLオス 手締め	
出口接続	Rc1/2			
重量	370g		380g	



PS・LPGマーク (LIA合格証)

交換期限シール

出図 (ISSUED)					設計 (DESIGNED)		製図 (DRAWN)		照査 (CHECKED)		承認 (APPROVED)		名称 (TITLE)	
					東		杉山		川手				高性能単段調整器	
													SKL-5B	
尺度 (SCALE) 1:1					日付 (DATE) 2016/9/8					図番 (DWG. No.) 06				
第三角法 (3RD ANGLE PROJECTION)					KATSURA CO., LTD.					100261301				