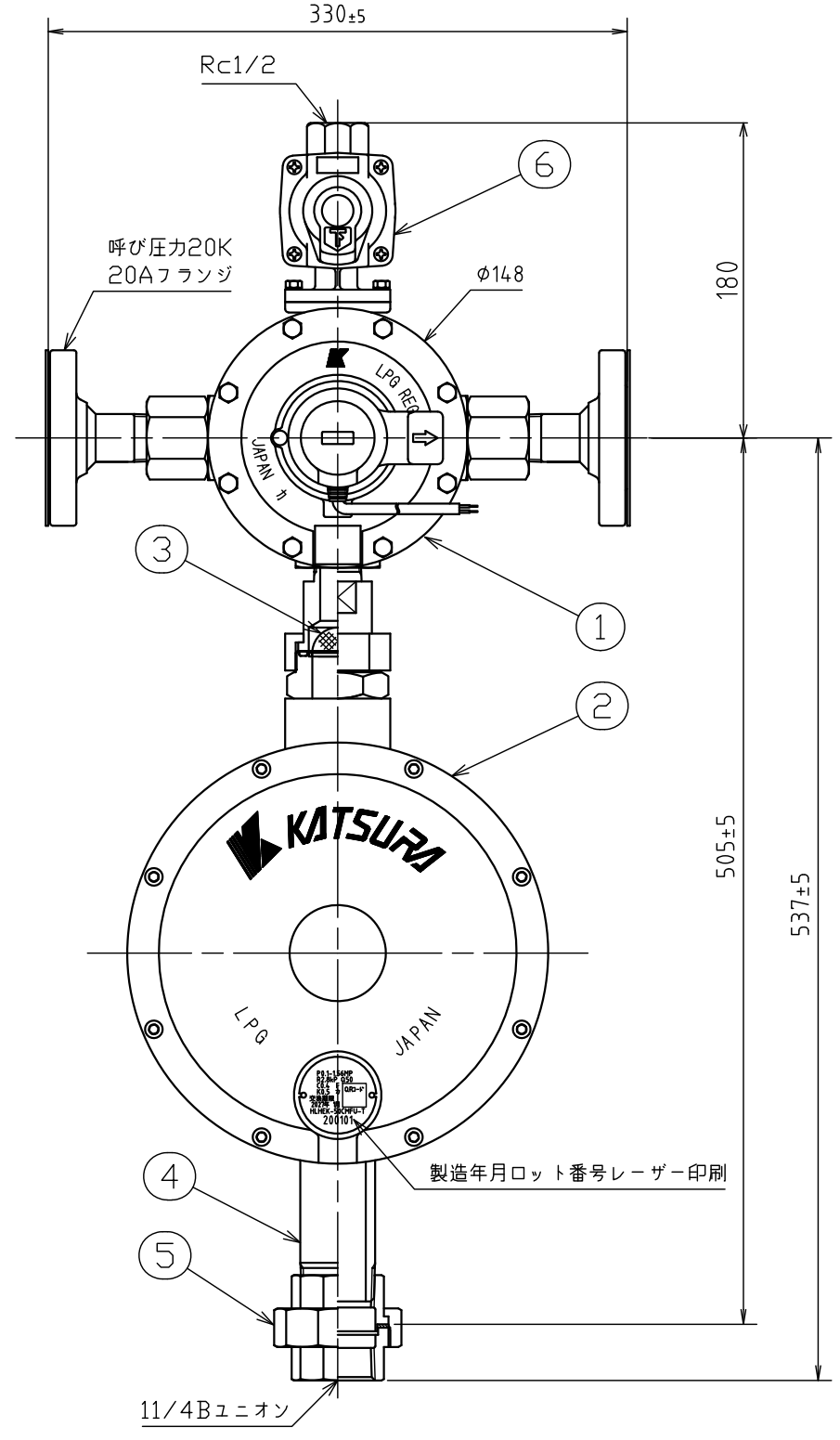
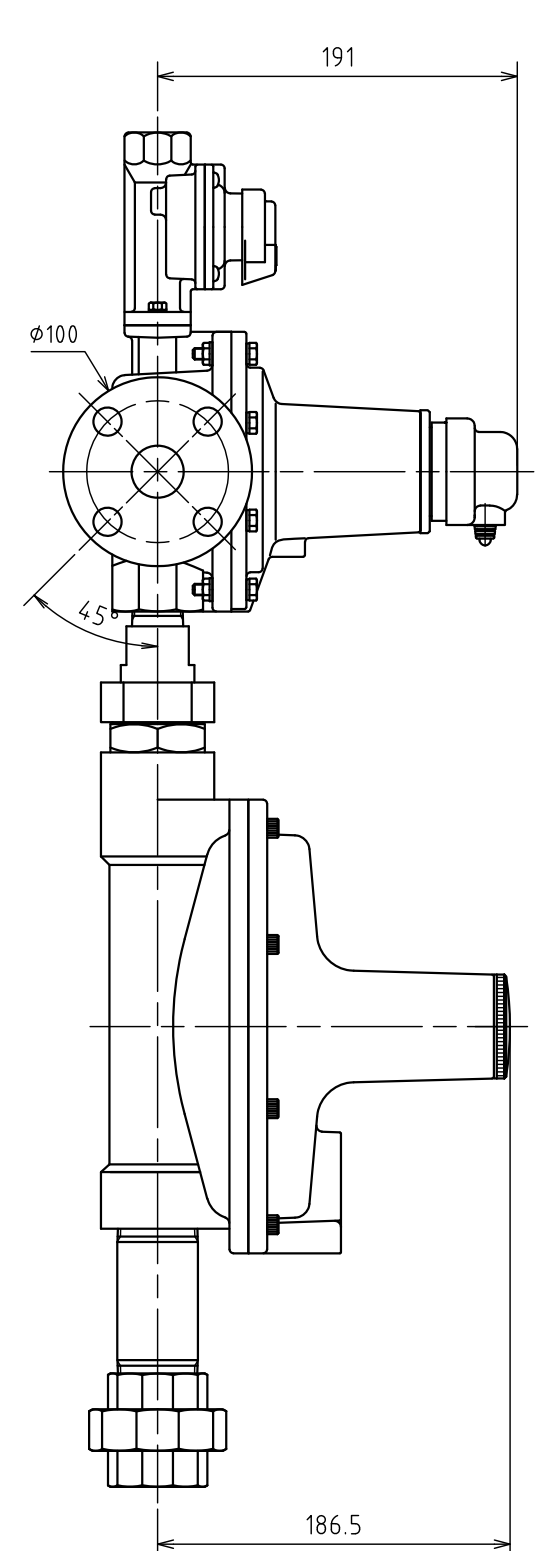
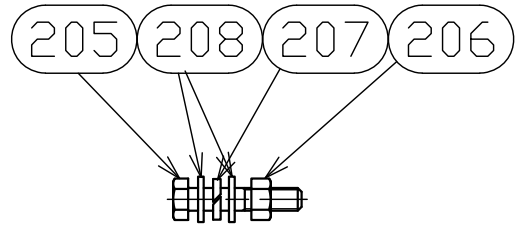


納入品図面



梱包部品				
番号 (No.)	名 (NAME OF PART)	材 質 (MATERIAL)	員数 (QTY)	備 考 (REMARKS)
201	取扱説明書	-	1	
202	保証書	-	1	
203	検査成績書	-	1	
204	20Aフランジパッキン	ノンアスベスト	2	
205	M12×60 六角ボルト	ステンレス	8	ジオメット処理
206	M12 六角ナット	ステンレス	8	ジオメット処理
207	M12 バネ座金	ステンレス	8	ジオメット処理
208	M12 平座金	ステンレス	8	ジオメット処理
209	I型漏洩検知部	Ass'y	1	
210	低圧ホース L=450	Ass'y	1	
211	子出口継手	真鍮	1	

番号 (No.)	名 (NAME OF PART)	材 質 (MATERIAL)	員数 (QTY)	備 考 (REMARKS)
1	KA-50BHE	Ass'y	1	
2	KLS-50AM-T	Ass'y	1	Mタイプに使用
	KLS-50A-T	Ass'y	1	Mなしタイプに使用
3	ストレーナー	ステンレス	1	60メッシュ
4	32A長ニップルL=107.5	鉄	1	塗装
5	11/4Bユニオン	鉄	1	溶融亜鉛メッキ、パッキン付
6	子調整器	Ass'y	1	本体アルマイト処理、カバー塗装

仕 様		
型 式	HLHE-50CMFU-T	HLHE-50CFU-T
容 量	50kg/h	
入 口 接 続	呼び圧力20k 20Aフランジ	
出 口 接 続	11/4Bユニオン	
重 量	10.85kg	
耐 圧 試験圧力	高圧部	2.6MPa
	中圧部	0.8MPa
	低圧部	0.3MPa
気 密 試験圧力	高圧部	1.56MPa
	中圧部	0.15MPa
	低圧部	5.50kPa
入 口 圧 力 範 囲	0.1~1.56MPa	
出 口 圧 力 範 囲	2.55~3.3kPa	
閉 塞 圧 力	3.5kPa以下	
補 給 開 始 圧 力	0.1MPa以下	
安全弁作動開始圧力	5.6~8.4kPa	
安全弁作動停止圧力	5.04~8.4kPa	
親調整器作動開始流量	0.4±0.38kg/h	
子調整器最大流量	0.5kg/h以下	
ス イ ツ チ 部	接 点	無電圧a接点 無保持型 (表示器が白:OFF 赤:ON)
	最大使用電圧	DC30V
	最大開閉電流	0.3A
	最大開閉容量	10W
	接点回路電圧	DC150V、1分間、リーク電流1mA以下
	絶縁抵抗	5MΩ以上(DC500Vメガにて)
	接点抵抗	2Ω以下(接点閉時)
接点耐久性	2000回(DC24V、0.2Aにて)	



LIA検査合格証紙
 ・LIA検査合格証紙が貼付してあります。
 ・LIA:経済産業省指定検定機関
 財団法人日本エルビーガス機器検査協会

出 発 書					
出 発 (ISSUED)	設 計 (DESIGNED)	製 図 (DRAWN)	照 査 (CHECKED)	承 認 (APPROVED)	名 称 (TITLE)
		島田	杉山	川手	発信機能付 切替型漏えい検知装置
尺 度 (SCALE)	日 付 (DATE)				名 称 (TITLE)
1:4	2019/11/1				HLHE-50C-T-N
第 三 角 法 (3RD ANGLE PROJECTION)	KATSURA CO.,LTD.				図 番 (DWG. No.)
					00 105365302