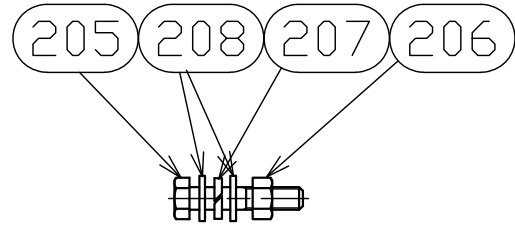
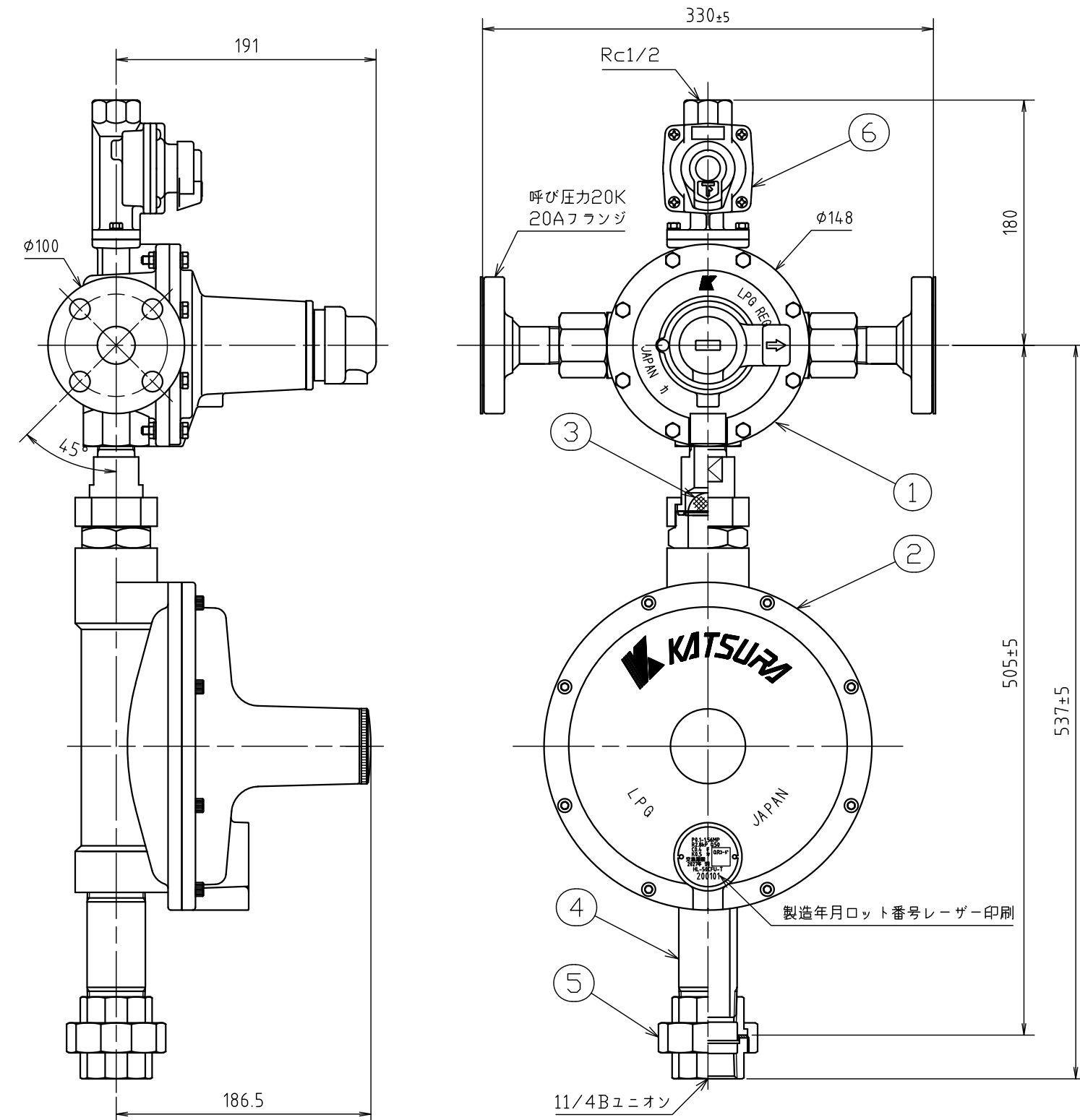


納入品図面

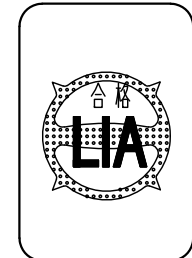


梱包部品				
番号 (No.)	名 (NAME OF PART)	材 質 (MATERIAL)	員数 (QTY)	備 考 (REMARKS)
201	取扱説明書	-	1	
202	保証書	-	1	
203	検査成績書	-	1	
204	20Aフランジパッキン	ノンアスベスト	2	
205	M12×60 六角ボルト	ステンレス	8	ジオメット処理
206	M12 六角ナット	ステンレス	8	ジオメット処理
207	M12 バネ座金	ステンレス	8	ジオメット処理
208	M12 平座金	ステンレス	16	ジオメット処理
209	I型漏洩検知部	Ass'y	1	
210	低圧ホース L=450	Ass'y	1	
211	子出口継手	黄銅	1	

番号 (No.)	名 (NAME OF PART)	材 質 (MATERIAL)	員数 (QTY)	備 考 (REMARKS)
1	KA-50B	Ass'y	1	
2	KLS-50AM-T	Ass'y	1	Mタイプに使用
	KLS-50A-T	Ass'y	1	Mなしタイプに使用
3	ストレーナー	ステンレス	1	60メッシュ
4	32A長ニップルL=107.5	鉄	1	塗装
5	11/4Bユニオン	鉄	1	溶融亜鉛メッキ、パッキン付
6	子調整器	Ass'y	1	本体 } アルマイト処理, カバー } 塗装



仕 様		HL-50CMFU-T	HL-50CFU-T
型 式		HL-50CMFU-T	HL-50CFU-T
容 量		50kg/h	
入 口 接 続		20Aフランジ	
出 口 接 続		11/4Bユニオン	
重 量		10.75kg	
耐 圧 試験圧力	高圧部	2.6MPa	
	中圧部	0.8MPa	
	低圧部	0.3MPa	
気 密 試験圧力	高圧部	1.56MPa	
	中圧部	0.15MPa	
	低圧部	5.50kPa	
入 口 圧 力 範 囲		0.1~1.56MPa	
出 口 圧 力 範 囲		2.55~3.3kPa	
閉 塞 圧 力		3.5kPa以下	
補 給 開 始 圧 力		0.1MPa以下	
安全弁作動開始圧力		5.6~8.4kPa	
安全弁作動停止圧力		5.04~8.4kPa	
親調整器作動開始流量		0.4±0.38kg/h	
子調整器最大流量		0.5kg/h以下	



LIA検査合格証紙

- ・LIA検査合格証紙が貼付してあります。
- ・LIA: 経済産業省指定検定機関  
財団法人日本エルビーガス機器検査協会

出 図 (ISSUED)					設計 (DESIGNED)		製 図 (DRAWN)		照 査 (CHECKED)		承 認 (APPROVED)		名 称 (TITLE)	
							島田	杉山	川手					切替型漏えい検知装置
														HL-50C-T-N
尺 度 (SCALE)	日 付 (DATE)		2019/11/1										図 番 (DWG. No.)	
1:4													00	
第三角法 (3RD ANGLE PROJECTION)													105365202	