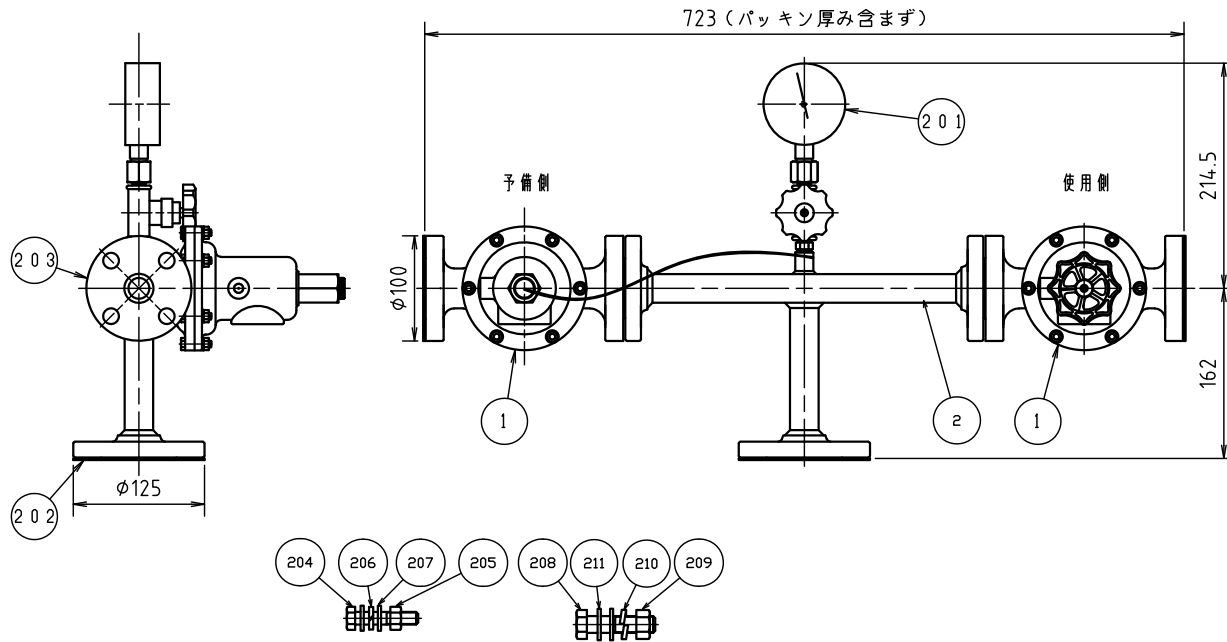
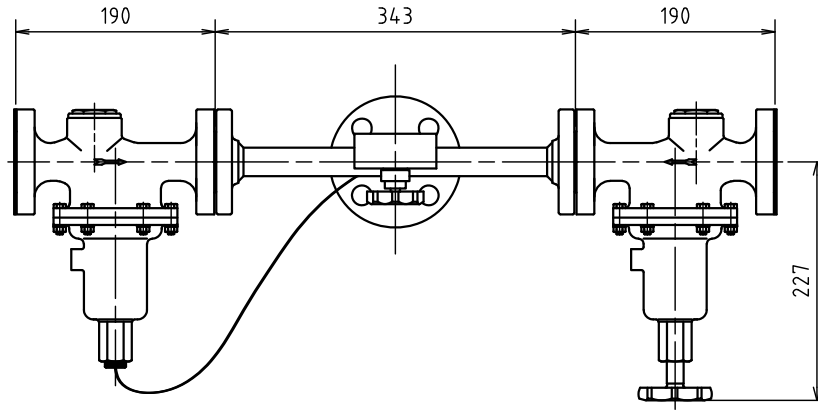


納入品図面



番号 (No.)	名称 (NAME OF PART)	材質 (MATERIAL)	数量 (QTY)	備考 (REMARKS)
1	KA-70A	Ass'y	1	
2	Tピース	Ass'y	1	

梱包部品				
番号 (No.)	名称 (NAME OF PART)	材質 (MATERIAL)	数量 (QTY)	備考 (REMARKS)
201	0.5MPaゲージ	Ass'y	1	KA-70T/TK
202	1B全面型フランジパッキン	ノンアスベスト	1	KA-70T/TK
203	3/4Bフランジパッキン	ノンアスベスト	4	
204	M12×60六角ボルト	ステンレス	16	ジオメット処理
205	M12六角ナット	ステンレス	16	ジオメット処理
206	M12バネ座金	ステンレス	16	ジオメット処理
207	M12平座金	ステンレス	32	ジオメット処理
208	M16×65六角ボルト	ステンレス	4	ジオメット処理
209	M16六角ナット	ステンレス	4	ジオメット処理
210	M16バネ座金	ステンレス	4	ジオメット処理
211	M16平座金	ステンレス	8	ジオメット処理
212	取扱説明書	-	1	
213	検査成績書	-	1	

製品仕様	
型式	KA-70TK
容量	70kg/h
入口圧力範囲	0.2~1.56MPa
出口圧力範囲	0.096~0.17MPa
閉塞圧力	0.195MPa以下
補給開始圧力	0.2MPa以下
入口接続	JIS20K 20Aフランジ
出口接続	JIS20K 25Aフランジ

Tピース配管材質	防食措置
JIS G 3454 STPG370 圧力配管用鋼管 Sch80 20A	(1) 鋼管付着物完全除去 (2) プライマーを一回以上塗装 (3) 仕上塗料を塗装 (4) 焼付塗装を行う

設計承認					名称 (TITLE)
出図 (ISSUED)	設計 (DESIGNED)	製図 (DRAWN)	照査 (CHECKED)	承認 (APPROVED)	自動切替一次調整器
		渡邊	杉山	川手	KA-70TK
尺慮 (SCALE)	日付 (DATE)				図番 (DWG. No.)
1:5	2019/5/16				00
第三角法 (3RD ANGLE PROJECTION)	KATSURA CO., LTD.				103160402