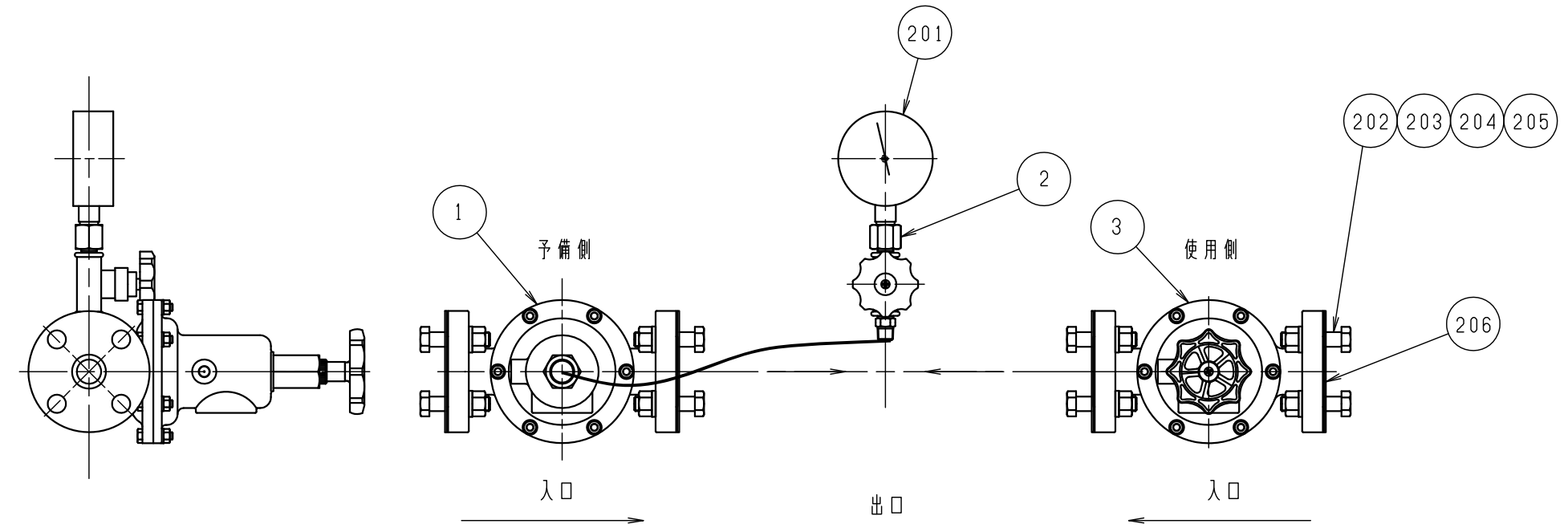
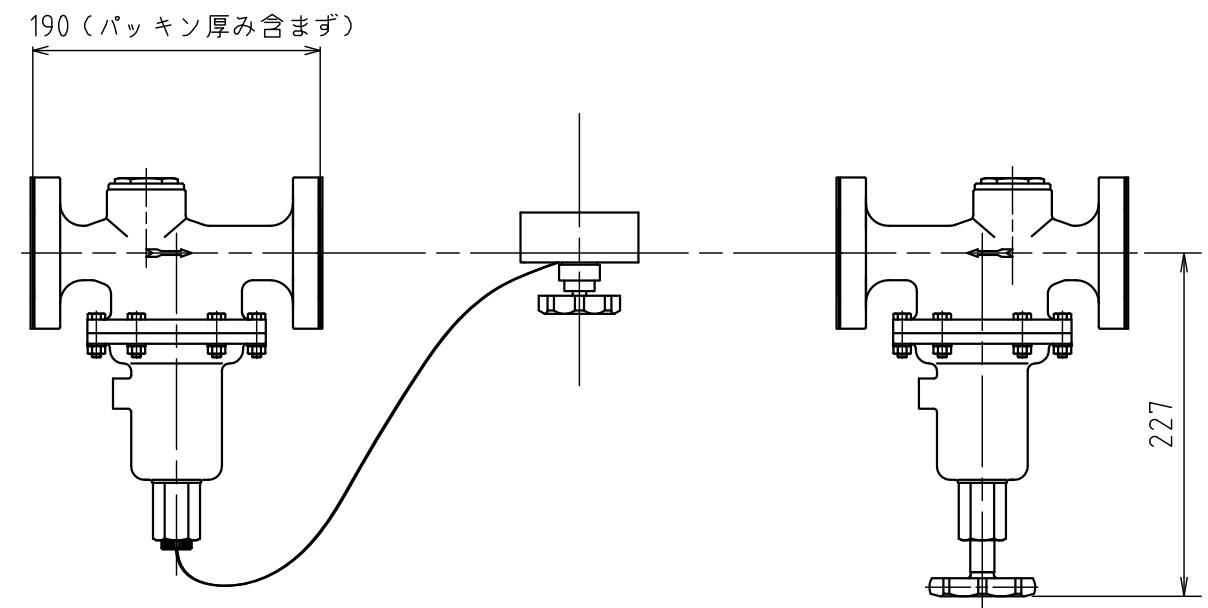


納入品図面

番号 (No.)	名称 (NAME OF PART)	材質 (MATERIAL)	員数 (QTY)	備考 (REMARKS)
1	調整器本体 L	A s s ' y	1	
2	HP-1V	A s s ' y	1	
3	調整器本体 R	A s s ' y	1	

梱包部品				
番号 (No.)	名称 (NAME OF PART)	材質 (MATERIAL)	員数 (QTY)	備考 (REMARKS)
201	0.2MPaゲージ	A s s ' y	1	
202	M12×60六角ボルト	SUS304	16	ジオメット処理
203	M12六角ナット	SUS304	16	ジオメット処理
204	M12パネ座金	SUS304	16	ジオメット処理
205	M12平座金	SUS304	32	ジオメット処理
206	3/4Bフランジパッキン	ノンアスベスト	4	
207	取扱説明書	-	1	
208	検査成績書	-	1	



防食措置
(1) 鋼管付着物完全除去
(2) プライマーを1回以上塗装
(3) 仕上塗料を塗装
(4) 焼付塗装を行う

製品仕様	
型式	KA-70A
容量	70kg/h
入口圧力範囲	0.1~1.56MPa
出口圧力範囲	0.032~0.083MPa
閉塞圧力	0.095MPa以下
補給開始圧力	0.1MPa以下
入口接続	JIS20K 20Aフランジ
出口接続	JIS20K 20Aフランジ

殿					名称 (TITLE)	
出図 (ISSUED)	設計 (DESIGNED)	製図 (DRAWN)	照査 (CHECKED)	承認 (APPROVED)	自動切替一次調整器	
		渡邊	杉山	川手	KA-70A	
尺度 (SCALE)	日付 (DATE)				図番 (DWG. No.)	
1:5	2019/5/16				103160301	
第三角法 (3RD ANGLE PROJECTION)	KATSURA CO.,LTD.				01	