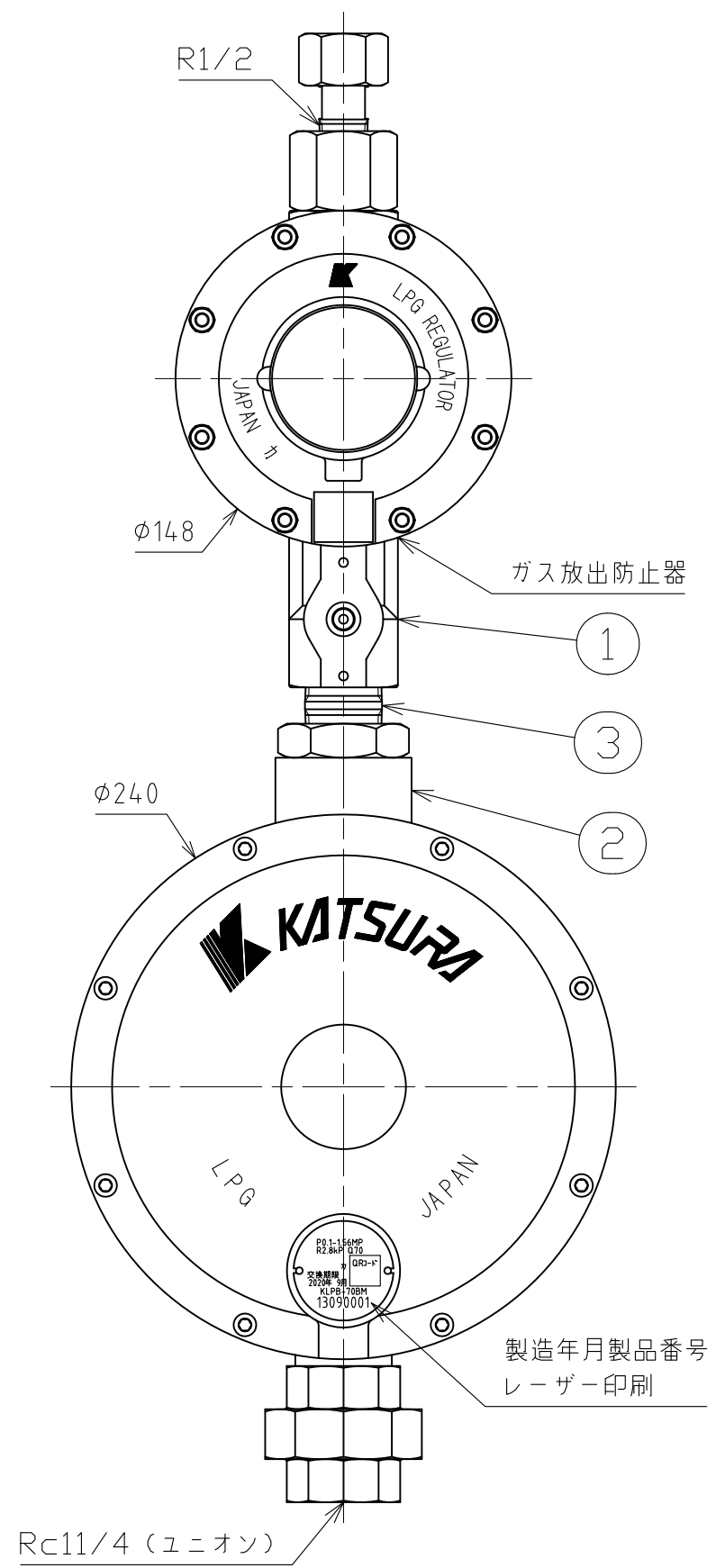
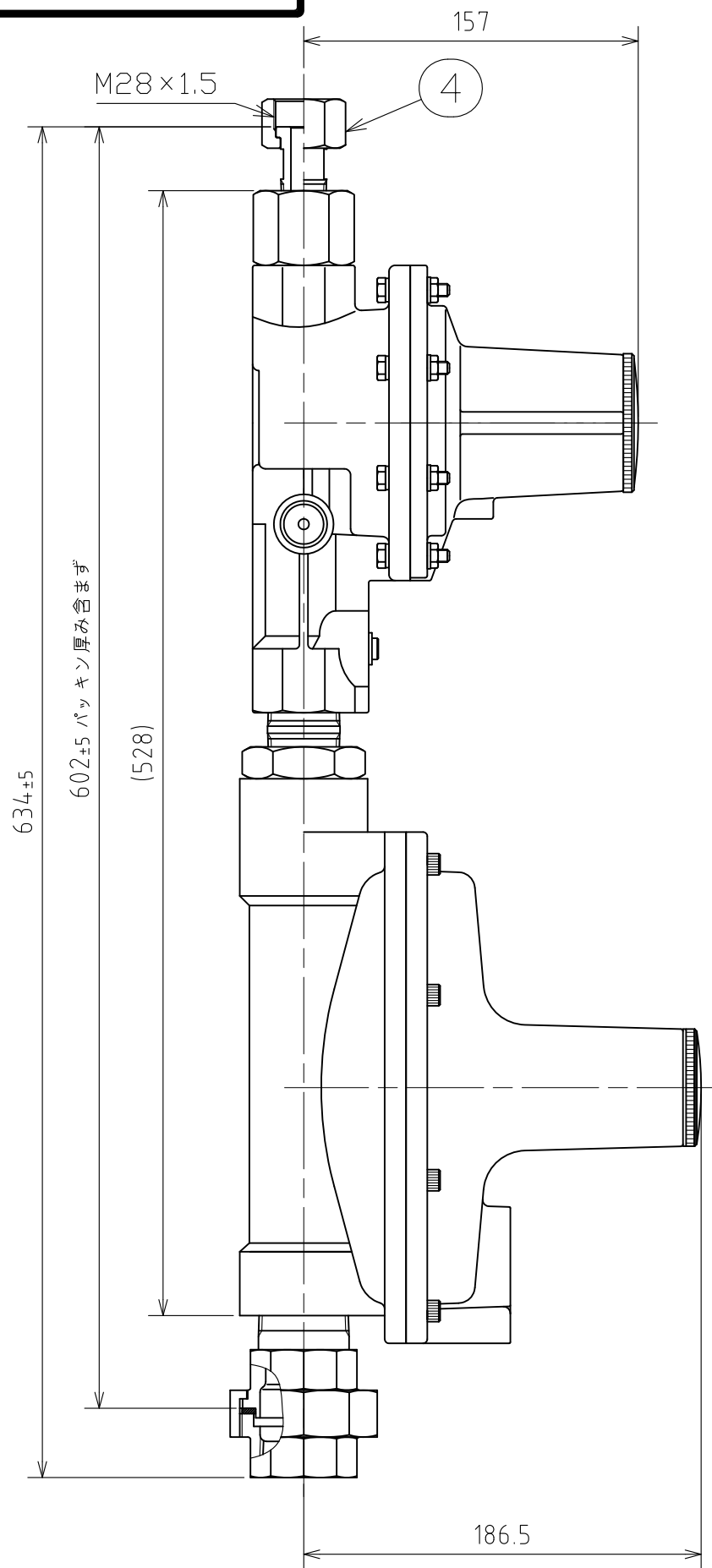


納入品図面



番号 (No.)	名称 (NAME OF PART)	材質 (MATERIAL)	員数 (QTY)	備考 (REMARKS)
1	二段一次調整器	Ass'y	1	ガス放出防止器内蔵
2	二段二次調整器	Ass'y	1	
3	1Bバレルニップル	SGP	1	塗装
4	M28フクロナット×R1/2	Ass'y	1	

- 梱包部品 -

番号 (No.)	名称 (NAME OF PART)	材質 (MATERIAL)	員数 (QTY)	備考 (REMARKS)
201	取扱説明書		1	
202	検査成績書		1	
203	結露防止カバー	樹脂	1	二次側用
204	貯槽負圧注意書		1	
205	保証書		1	
206	P-18 Oリング	NBR	1	ガス取出弁用

仕様

型式	KLPB-70BM
容量	70kg/h
入口圧力範囲	0.10~1.56MPa
出口圧力範囲	2.55~3.30kPa
閉塞圧力	3.50kPa以下
安全弁作動開始圧力	5.60~8.40kPa
安全弁作動停止圧力	5.04~8.40kPa
入口接続	M28×1.5
出口接続	Rc1 1/4 (ユニオン)
重量	7.4kg

ガス放出防止器閉止流量
 ・ 入口圧力0.2~1.0MPa、出口開放流量で閉止

出図 (ISSUED)					設計 (DESIGNED)		製図 (DRAWN)		照査 (CHECKED)		承認 (APPROVED)		名称 (TITLE)	
					丹羽		東		杉山		川手		バルク用調整器	
													KLPB-70BM	
尺度 (SCALE)					日付 (DATE)					図番 (DWG. No.)				
1:3					2016/6/17					06				
第三角法 (3RD ANGLE PROJECTION)					KATSURA CO.,LTD.					105462101				