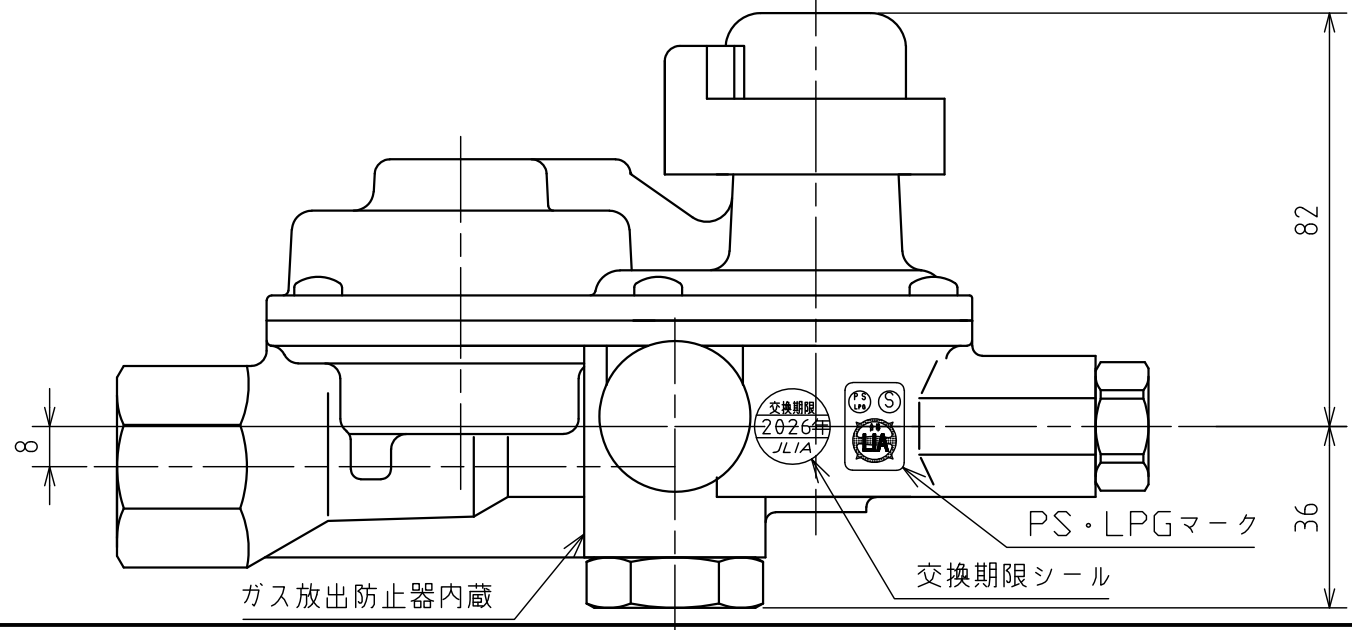
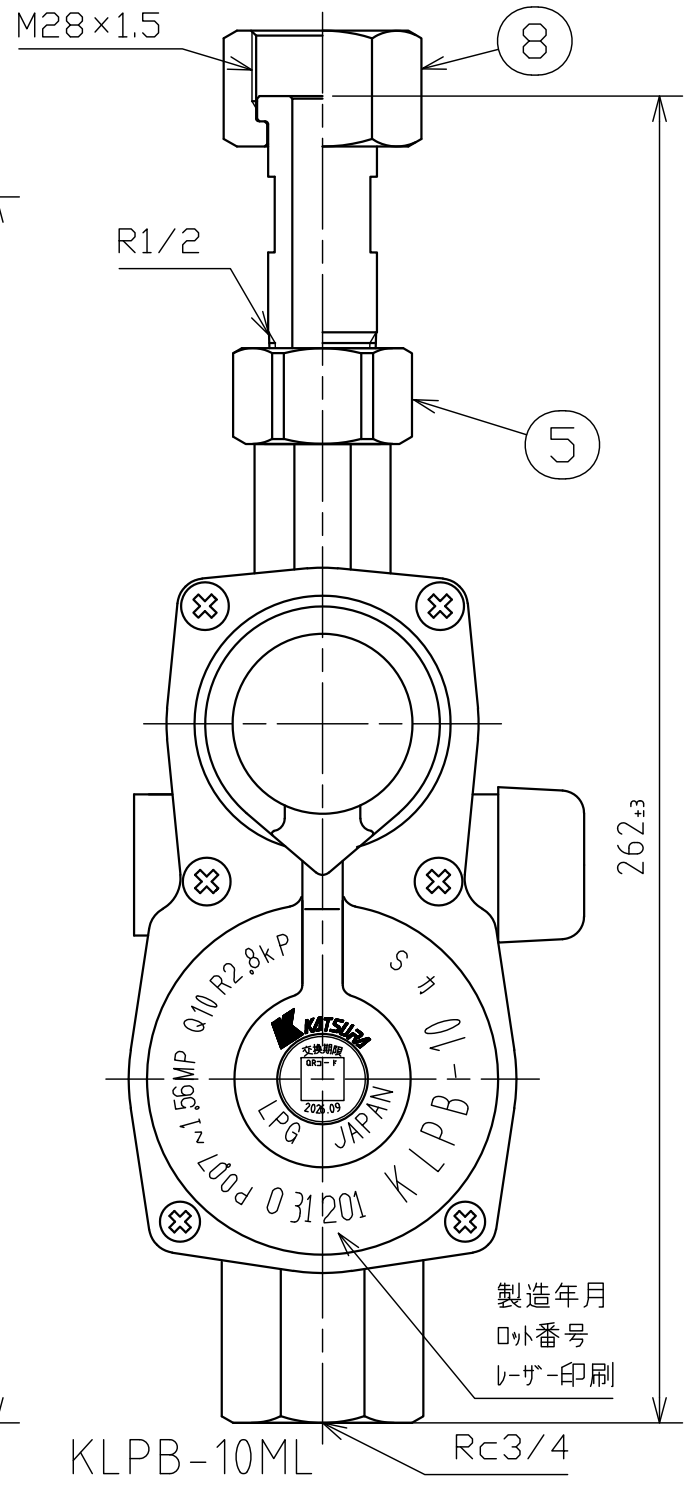
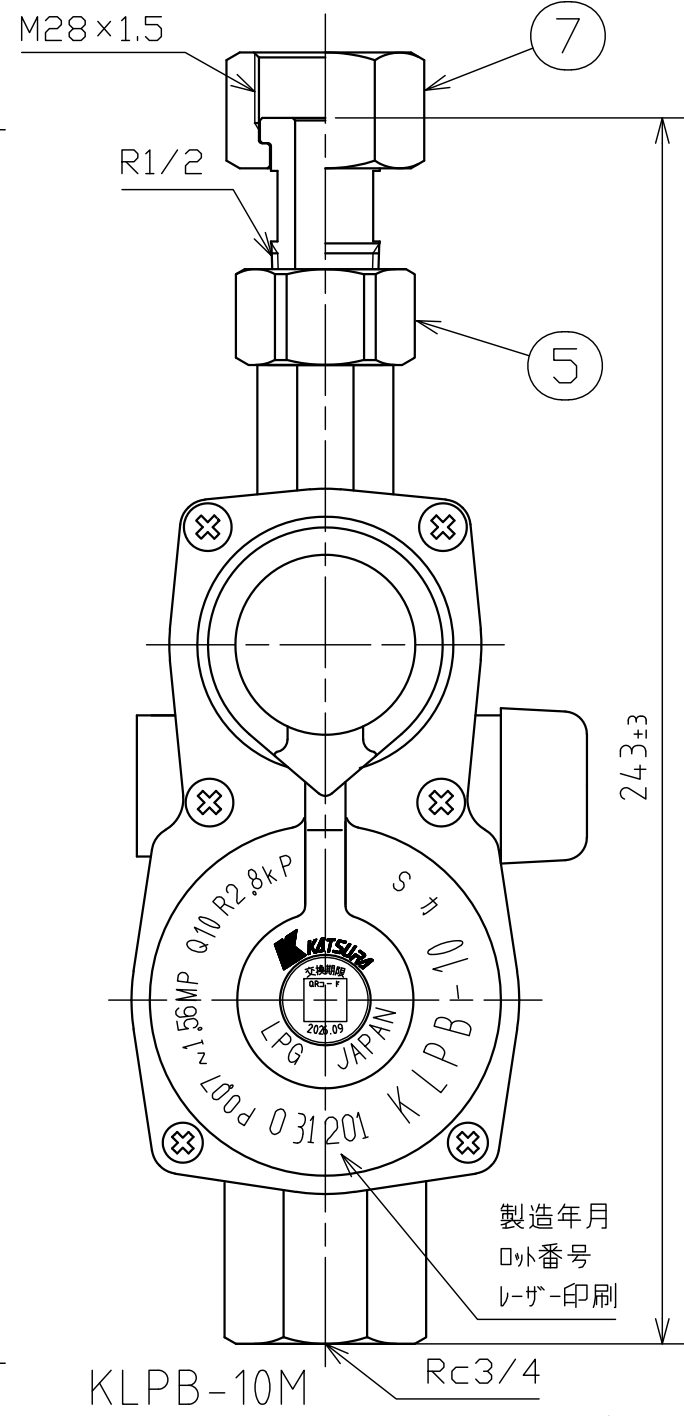
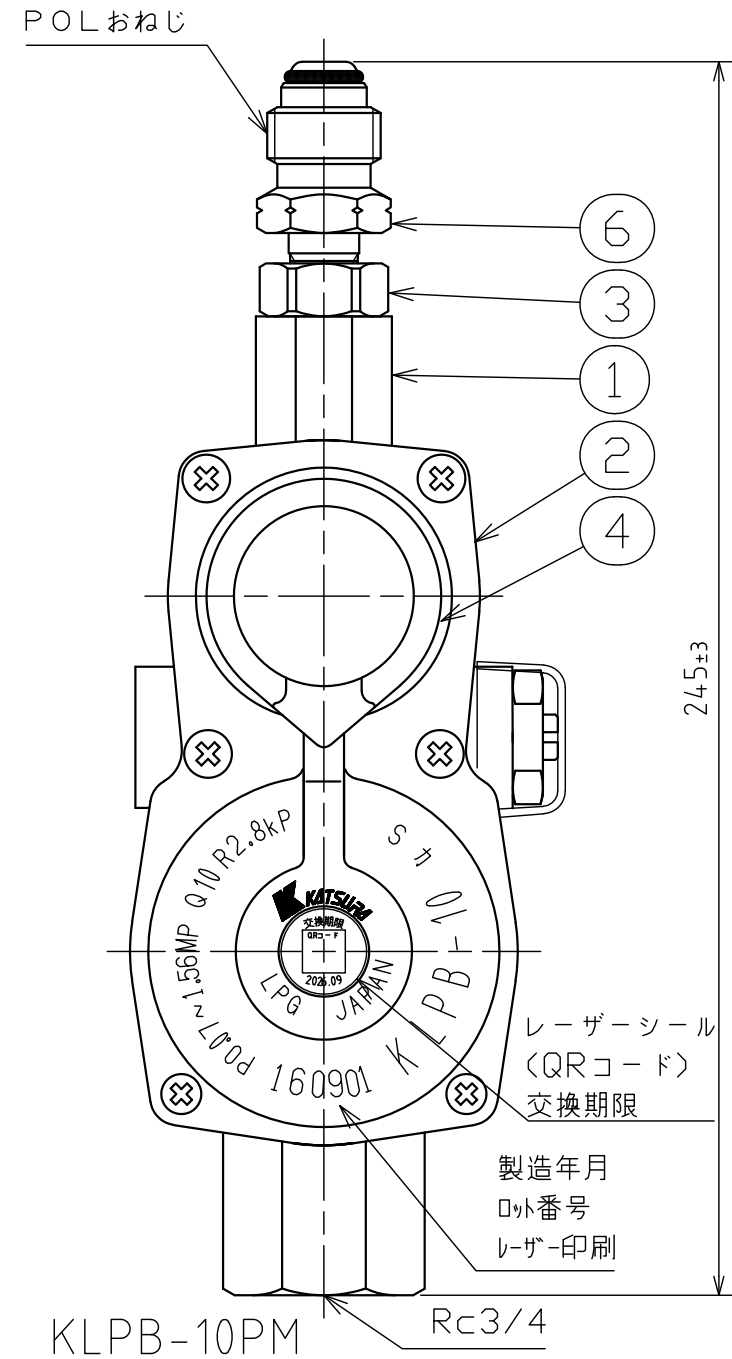


納入品図面



番号 (No.)	名称 (NAME OF PART)	材質 (MATERIAL)	員数 (QTY)	備考 (REMARKS)
1	本体	ADC12	1	塗装
2	カバー	ADC12	1	塗装
3	1/4-1次接続金具	C3602B	1	
4	キャップ	ABS	1	
5	1/2-1次接続金具	C3602B	1	
6	スピンドル Ass'y	C3602B,NBR	1	
7	M28フクロナット×R1/2	Ass'y	1	
8	M28フクロナット×R1/2	Ass'y	1	L=60
- 梱包部品 -				
番号 (No.)	名称 (NAME OF PART)	材質 (MATERIAL)	員数 (QTY)	備考 (REMARKS)
201	取扱説明書		1	
202	検査成績書		1	
203	保証書		1	
204	P-18 オリング	NBR	1	ガス取出弁用

* P-18 オリングはKLPB-10M、MLのみに同梱されています

仕様			
型式	KLPB-10M	KLPB-10ML	KLPB-10PM
入口接続	M28×1.5	M28×1.5	POLおねじ
出口接続	Rc3/4		
容量	10kg/h		
入口圧力範囲	0.07~1.56MPa		
出口圧力範囲	2.55~3.30kPa		
閉塞圧力	3.50kPa以下		
安全弁作動開始圧力	5.60~8.40kPa		
安全弁作動停止圧力	5.04~8.40kPa		

ガス放出防止器閉止流量
・入口圧力0.2~1.0MPa、出口開放流量で閉止

出図 (ISSUED)					設計 (DESIGNED)		製図 (DRAWN)		照査 (CHECKED)		承認 (APPROVED)		名称 (TITLE)	
					東		杉山		川手				バルク用調整器 KLPB-10M(L) KLPB-10PM	
尺度 (SCALE)					日付 (DATE)					2019/10/16				
1:1.5					第三角法 (3RD ANGLE PROJECTION)					KATSURA CO.,LTD.				
										図番 (DWG. No.)		07		
										104460813				