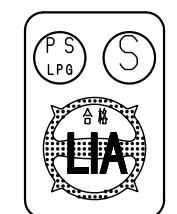
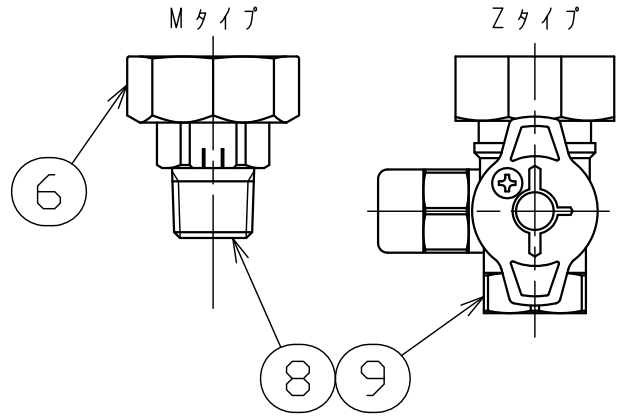
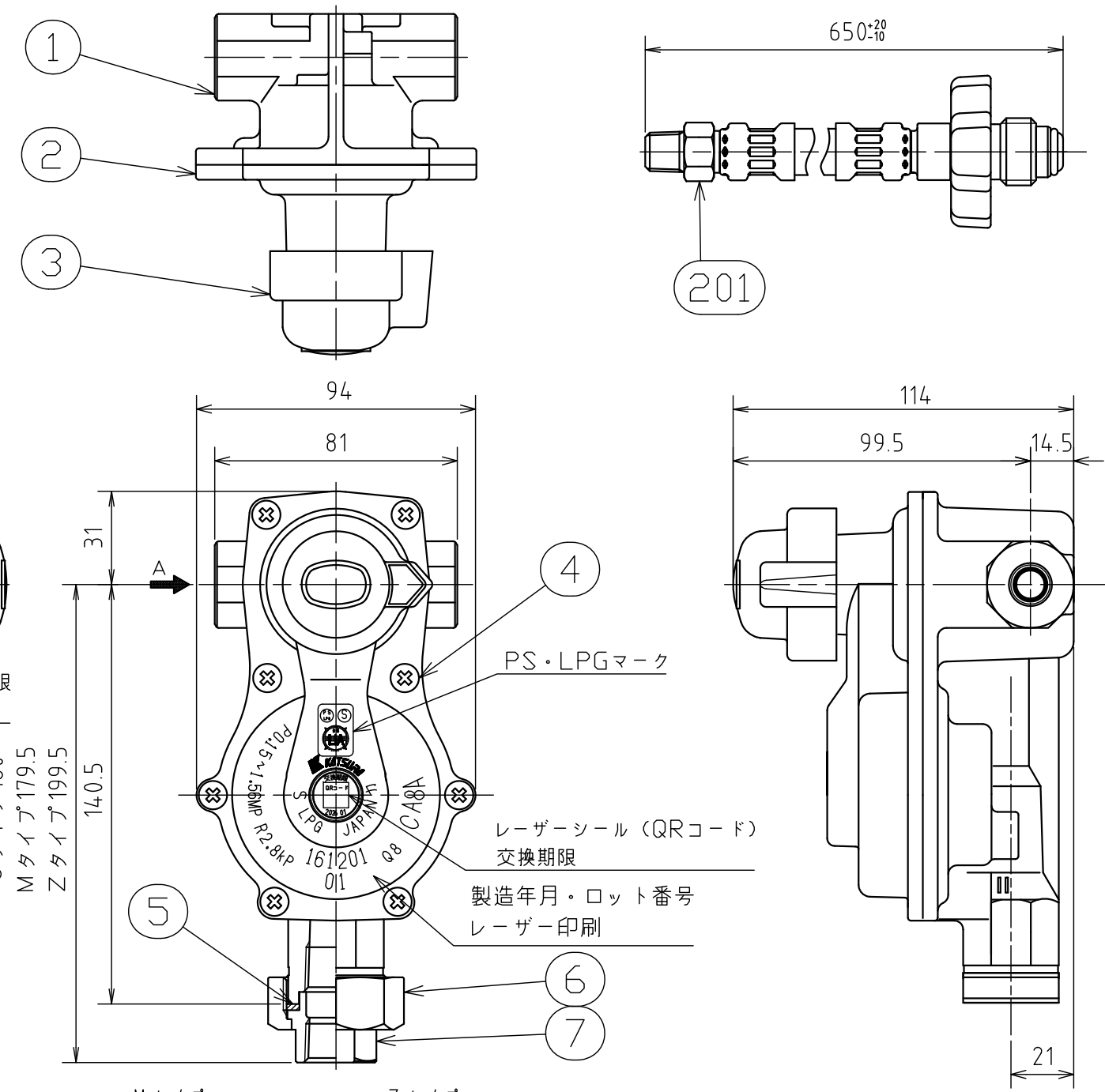


納入品図面



PS・LPGマーク (LIA合格証)



交換期限シール

- ・PS・LPGマーク (LIA合格証) が貼付してあります。
- ・LIA: 経済産業省指定検定機関
一般財団法人日本エルピーガス機器検査協会
- ・10年後の交換期限を明示したシールを貼付してあります。

| 番号 (No.) | 名称 (NAME OF PART) | 材質 (MATERIAL) | 員数 (QTY) | 備考 (REMARKS) |
|----------|---------------------|---------------|----------|--------------|
| 1 | 本体 | アルミニウムダイキャスト | 1 | アルマイト処理, 塗装 |
| 2 | カバー | アルミニウムダイキャスト | 1 | アルマイト処理, 塗装 |
| 3 | 切替ハンドルA | 樹脂 | 1 | ページュ |
| 4 | M5×10ナベ小ネジ | ステンレス | 8 | ダクロ処理 |
| 5 | パッキン | 合成ゴム | 1 | 耐LPG |
| 6 | ユニオンナット | 亜鉛合金ダイキャスト | 1 | ユニオン・Mタイプのみ |
| 7 | ユニオンツバ | 亜鉛合金ダイキャスト | 1 | ユニオンタイプ |
| 8 | 六角付雄ユニオンツバ | 亜鉛合金ダイキャスト | 1 | Mタイプ |
| 9 | 検査孔付ねじガス栓 (迅速継手タイプ) | Ass'y | 1 | Zタイプ |

| 梱包部品 | | | | |
|----------|--------------------|---------------|----------|--------------|
| 番号 (No.) | 名称 (NAME OF PART) | 材質 (MATERIAL) | 員数 (QTY) | 備考 (REMARKS) |
| 201 | BH-5 | Ass'y | 2 | 消音タイプ |
| 202 | 取扱説明書 (自動切替調整器) | - | 1 | |
| 203 | 取扱説明書 (高圧ホース) | - | 1 | |
| 204 | 保証書 (高性能機器) | - | 1 | |
| 205 | 取扱説明書 (検査孔付きねじガス栓) | - | 1 | Zタイプのみ |

| 製品仕様 | | | |
|------------|-------------------|-------------|---------------------|
| 型式 | CA8A-BH065U | CA8A-BH065M | CA8A-BH065Z |
| 出口接続品 | 低圧メスユニオン | 低圧オスユニオン | 検査孔付ねじガス栓 (迅速継手タイプ) |
| 容量 | 8 kg/h | | |
| 耐圧試験 圧力 | 高圧部 | 2.6 MPa | |
| | 中圧部 | 0.8 MPa | |
| | 低圧部 | 0.3 MPa | |
| 気密試験 圧力 | 高圧部 | 1.56 MPa | |
| | 中圧部 | 0.225 MPa | |
| | 低圧部 | 5.5 kPa | |
| 入口圧力範囲 | 0.15~1.56 MPa | | |
| 出口圧力範囲 | 2.55~3.3 kPa | | |
| 閉塞圧力 | 3.5 kPa以下 | | |
| 補給開始圧力 | 0.15 MPa以下 | | |
| 安全弁作動開始圧力 | 5.6~8.4 kPa | | |
| 安全弁作動停止圧力 | 5.04~8.4 kPa | | |
| 入口接続 | 手締めホース付き (BH-5付き) | | |
| 出口接続 | Rc 1/2ネジ | R 1/2ネジ | Rc 1/2ネジ |

| 出図 (ISSUED) | | | | | 名称 (TITLE) | |
|-----------------------------|------------|--------------|---------------|-------------------|------------|--|
| 設計 (DESIGNED) | 製図 (DRAWN) | 照査 (CHECKED) | 承認 (APPROVED) | 名称 (TITLE) | | |
| 杉山 | 久保田 | 杉山 | 川手 | 高性能自動切替調整器 | | |
| 日付 (DATE) | | | | 2018/1/31 | | |
| 尺度 (SCALE) | | | | 1:2 | | |
| 第三角法 (3RD ANGLE PROJECTION) | | | | KATSURA CO., LTD. | | |
| 図番 (DWG. No.) | | | | 104160122 | | |

殿

03