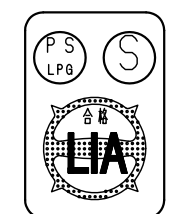
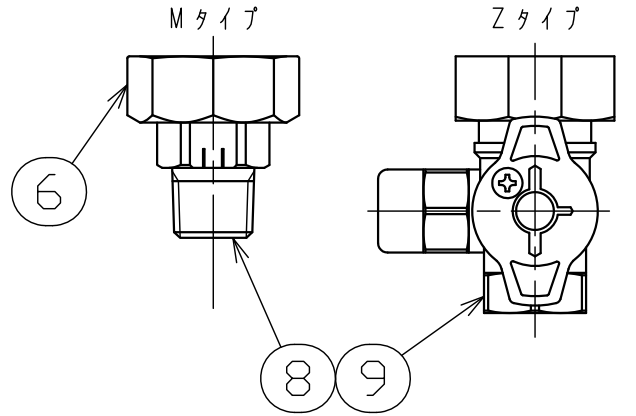
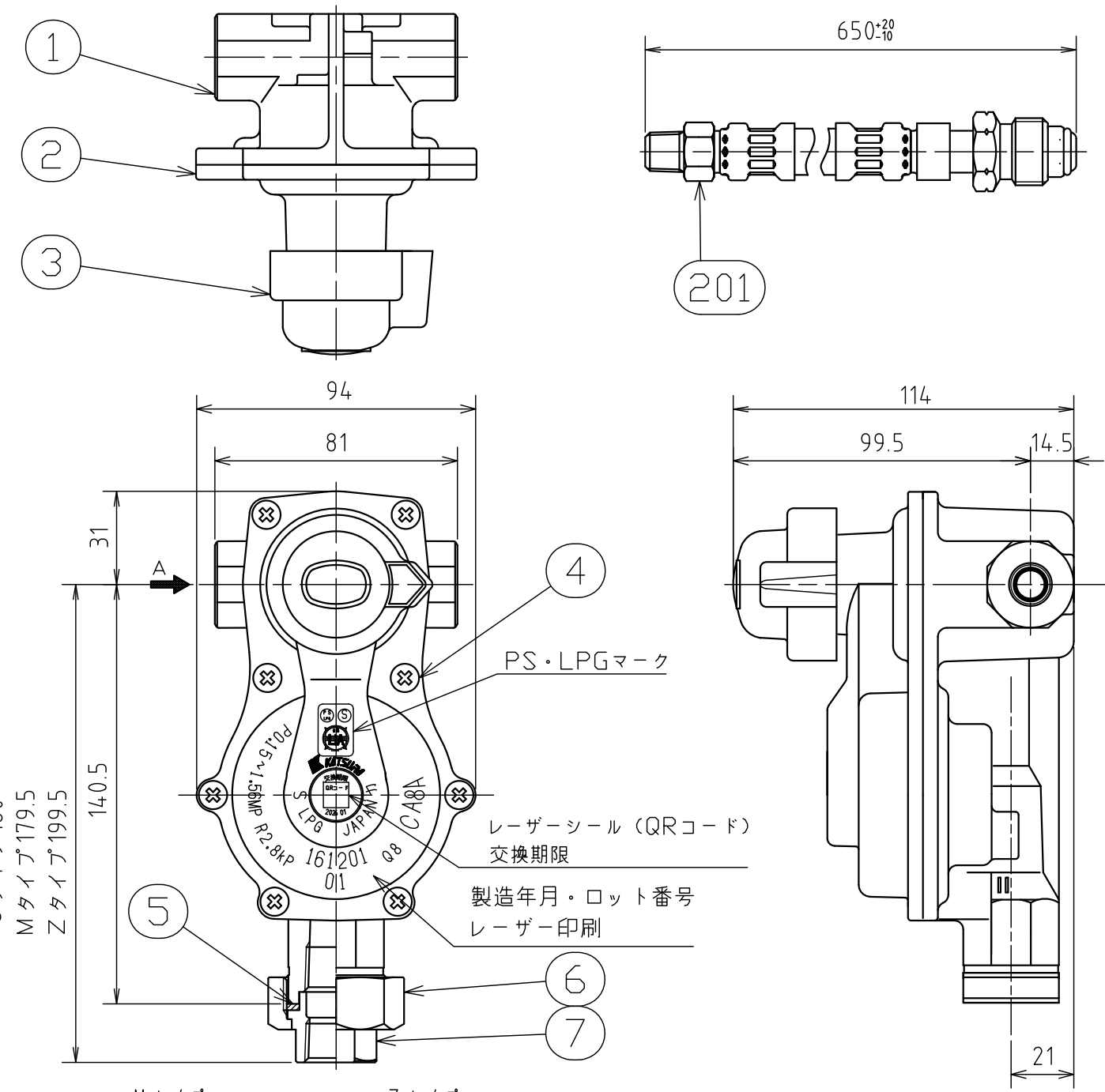


納入品図面



PS・LPGマーク (LIA合格証)



交換期限シール

- ・PS・LPGマーク (LIA合格証) が貼付してあります。
- ・LIA: 経済産業省指定検定機関
一般財団法人日本エルピーガス機器検査協会
- ・10年後の交換期限を明示したシールを貼付してあります。

番号 (No.)	名称 (NAME OF PART)	材質 (MATERIAL)	員数 (QTY)	備考 (REMARKS)
1	本体	アルミ合金ダイキャスト	1	アルマイト処理, 塗装
2	カバー	アルミ合金ダイキャスト	1	アルマイト処理, 塗装
3	切替ハンドルA	樹脂	1	ページュ
4	M5×10ナベ小ネジ	ステンレス	8	ダクロ処理
5	パッキン	合成ゴム	1	耐LPG
6	ユニオンナット	亜鉛合金ダイキャスト	1	ユニオン・Mタイプのみ
7	ユニオンツバ	亜鉛合金ダイキャスト	1	ユニオンタイプ
8	六角付雄ユニオンツバ	亜鉛合金ダイキャスト	1	Mタイプ
9	検査孔付ねじガス栓 (迅速継手タイプ)	Ass'y	1	Zタイプ

梱包部品				
番号 (No.)	名称 (NAME OF PART)	材質 (MATERIAL)	員数 (QTY)	備考 (REMARKS)
201	BS-5	Ass'y	2	
202	取扱説明書 (自動切替調整器)	-	1	
203	取扱説明書 (高圧ホース)	-	1	
204	保証書 (高性能機器)	-	1	
205	取扱説明書 (検査孔付きねじガス栓)	-	1	Zタイプのみ

製品仕様			
型式	CA8A-BS065U	CA8A-BS065M	CA8A-BS065Z
出口接続品	低圧メスユニオン	低圧オスユニオン	検査孔付ねじガス栓 (迅速継手タイプ)
容量	8 kg/h		
耐圧試験 圧力	高圧部	2.6 MPa	
	中圧部	0.8 MPa	
	低圧部	0.3 MPa	
気密試験 圧力	高圧部	1.56 MPa	
	中圧部	0.225 MPa	
	低圧部	5.5 kPa	
入口圧力範囲	0.15~1.56 MPa		
出口圧力範囲	2.55~3.3 kPa		
閉塞圧力	3.5 kPa以下		
補給開始圧力	0.15 MPa以下		
安全弁作動開始圧力	5.6~8.4 kPa		
安全弁作動停止圧力	5.04~8.4 kPa		
入口接続	スパナホース付き (BS-5付き)		
出口接続	Rc1/2ネジ	R1/2ネジ	Rc1/2ネジ

出図 (ISSUED)					名称 (TITLE)	
設計 (DESIGNED)	製図 (DRAWN)	照査 (CHECKED)	承認 (APPROVED)	名称 (TITLE)		
杉山	久保田	杉山	川手	高性能自動切替調整器		
日付 (DATE)				2018/1/31		
尺度 (SCALE)				1:2		
第三角法 (3RD ANGLE PROJECTION)				KATSURA CO.,LTD.		
図番 (DWG. No.)				104160120		