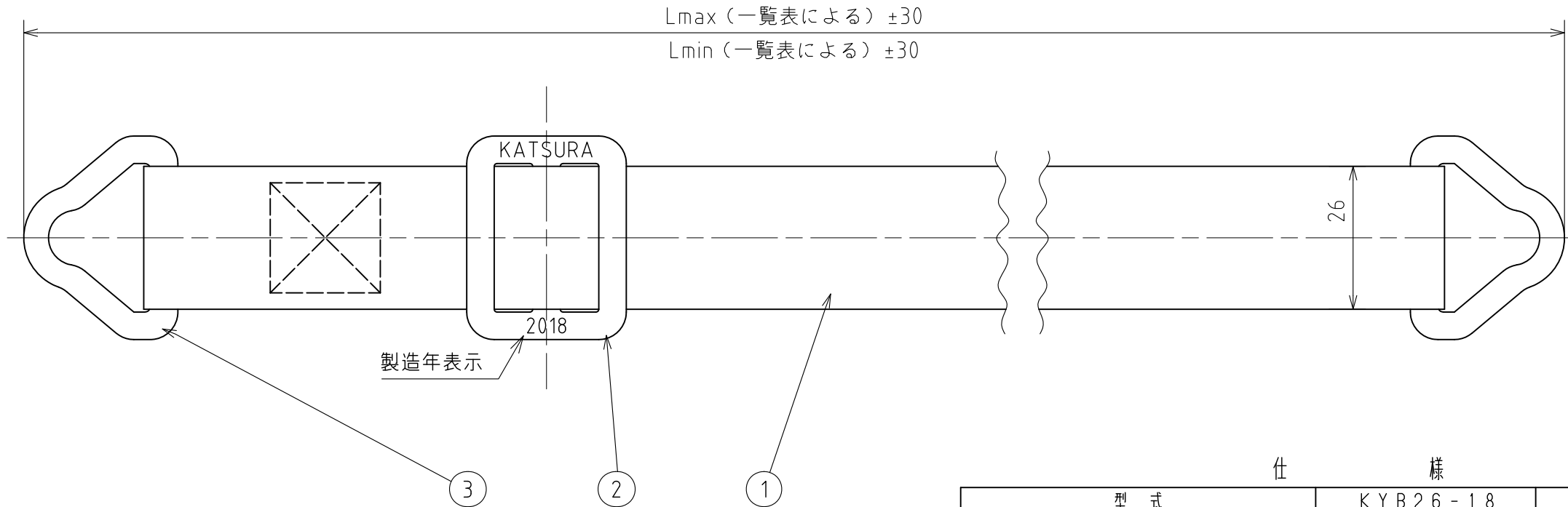


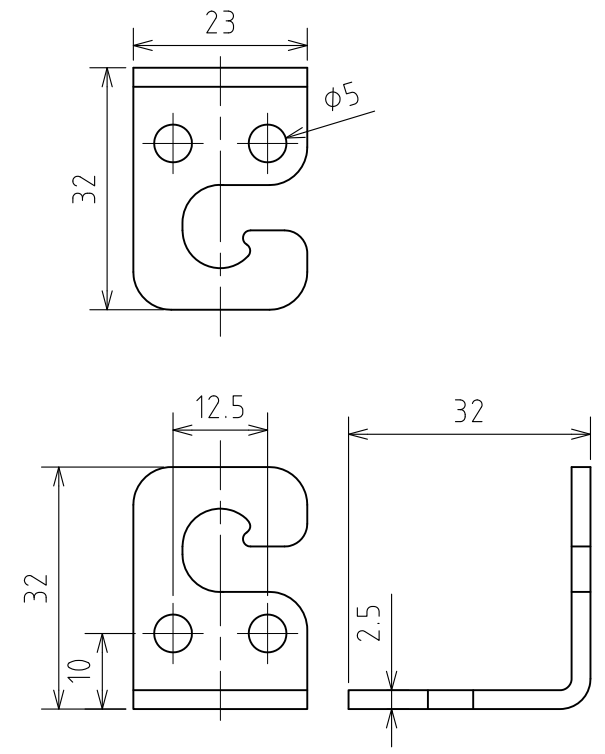
納入品図面

梱包部品					部品名				備考	
番号 (No.)	名称 (NAME OF PART)	材質 (MATERIAL)	員数 (QTY)	備考 (REMARKS)	番号 (No.)	名称 (NAME OF PART)	材質 (MATERIAL)	員数 (QTY)	備考 (REMARKS)	
201	外壁用取付金具	ステンレス	2		1	ベルト	ポリエステル	1	グレー	
202	ドリルねじ 4×30	ステンレス	4		2	ベルト用調節金具	ステンレス	1		
203	取扱説明書・保証書	-	1		3	ベルト用取付金具	ステンレス	2		
					4					
					5					

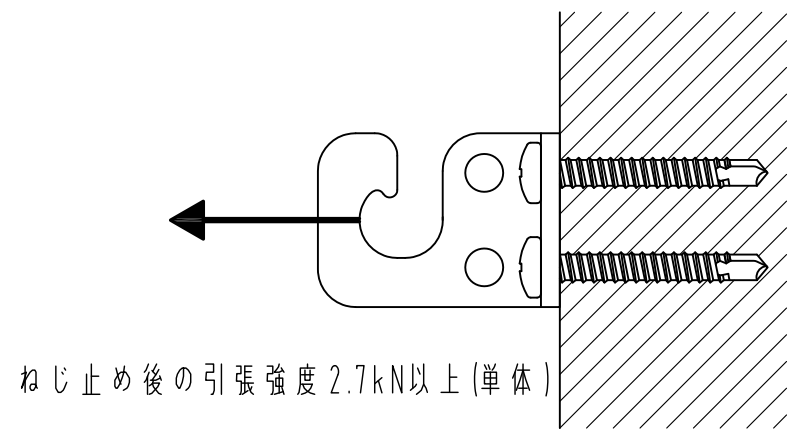


仕様

型式	KYB26-18	KYB26-30
長さ(L)	950~1800mm	1550~3000mm
ベルト幅/厚み	26mm/1.2mm	26mm/1.2mm
ベルト色	グレー	
引張強度	ベルト	11kN以上
	外壁用取付金具(単体)	2.7kN以上
	ベルト用取付金具(単体)	3.2kN以上



外壁用取付金具



殿					
出図 (ISSUED)	設計 (DESIGNED)	製図 (DRAWN)	照査 (CHECKED)	承認 (APPROVED)	名称 (TITLE)
		渡邊	杉山	川手	容器ベルト
尺度 (SCALE)	日付 (DATE)				KYB26
1:1	2018/6/22				図番 (DWG. No.)
第三角法 (3RD ANGLE PROJECTION)	KATSURA CO.,LTD.				01
					163960101