

2019年5月吉日

取引先 各位

株式会社桂精機製作所
営業本部

TU 継手金具（燃烧機用ホース部品）新機種発売のご案内

拝啓 貴社ますますご隆昌のこととお喜び申し上げます。

平素は弊社製品をご愛顧賜り厚く御礼申し上げます。

この度、弊社で販売しております『TU 接続具』を LIA 検定品にするるとともに、75mmの商品
を新たにラインナップすることとなりましたのでご案内申し上げます。

今後とも弊社製品をご愛顧の程宜しくお願い申し上げます。

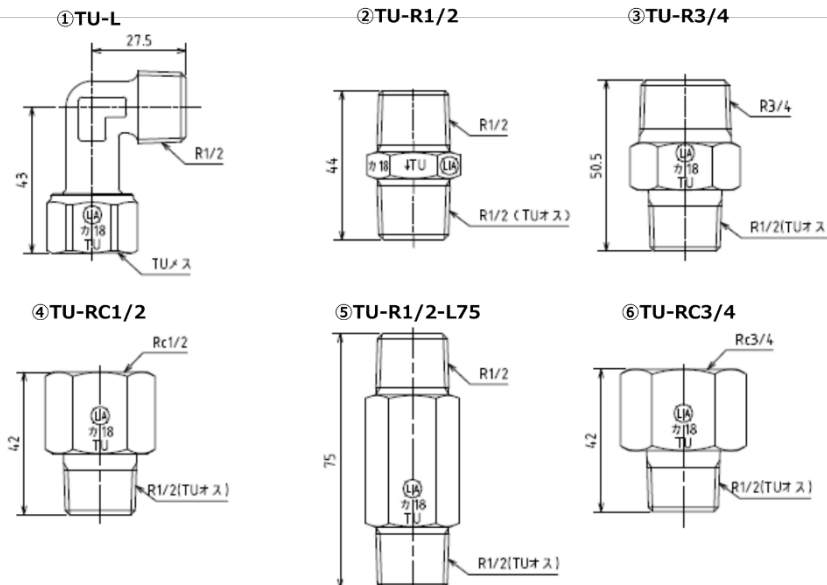
敬具

記

1. 型式及び商品名称

	型式	品名	希望小売価格	備考
1	TU-L	燃烧器用ホース部品 TU メス×TU オス (L型) (LIA)	4,000 円	
2	TU-R1/2	燃烧器用ホース部品 15A オス×TU オス (LIA)	1,400 円	
3	TU-R3/4	燃烧器用ホース部品 20A オス×TU オス (LIA)	1,500 円	
4	TU-RC1/2	燃烧器用ホース部品 15A メス×TU オス (LIA)	1,400 円	
5	TU-R1/2-L75	燃烧器用ホース部品 15A オス×TU オス 75mm (LIA)	1,800 円	新商品
6	TU-RC3/4	燃烧器用ホース部品 20A メス×TU オス (LIA)	1,500 円	

2. 製品仕様



以上