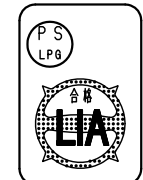
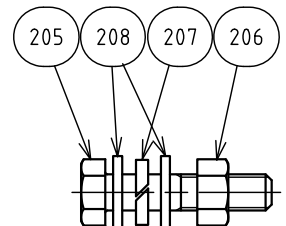
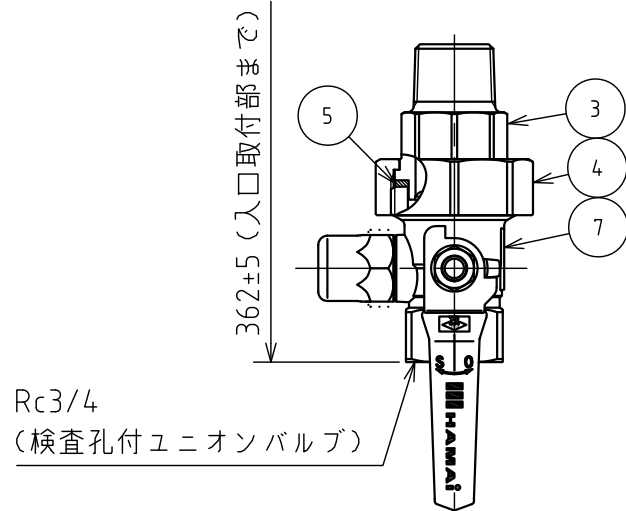
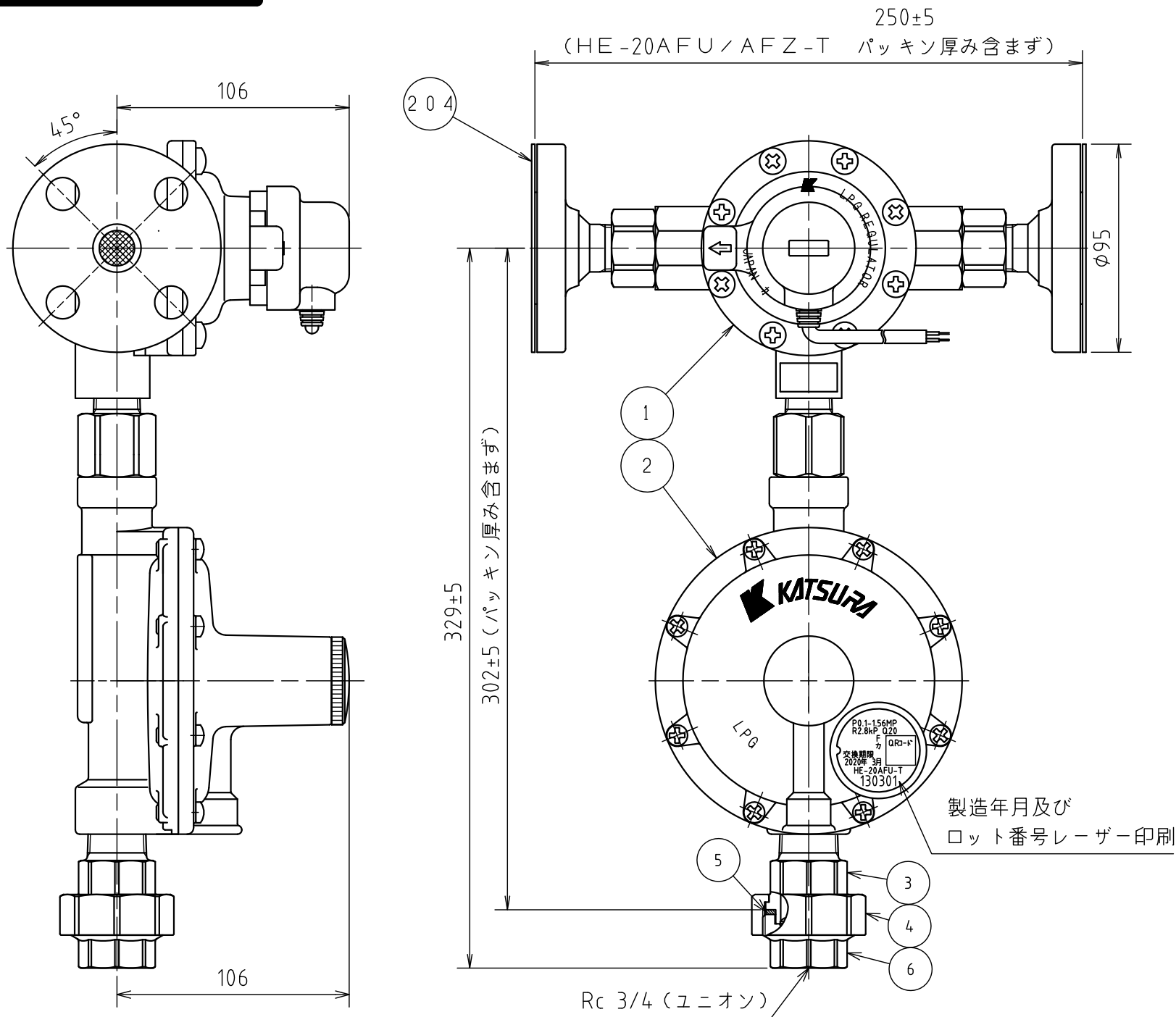


納入品図面



PS・LPGマーク (LIA合格証)

番号 (No.)	名称 (NAME OF PART)	材質 (MATERIAL)	員数 (QTY)	備考 (REMARKS)
1	KA-30AHE	Ass'y	1	
2	KLS-20-T	Ass'y	1	自動切替用
3	3/4Bおねじ付ユニオンつば	亜鉛ダイキャスト	1	メッキ
4	3/4Bユニオンナット	亜鉛ダイキャスト	1	メッキ
5	3/4Bゴムパッキン	合成ゴム	1	耐LPG
6	3/4Bユニオンねじ	亜鉛ダイキャスト	1	メッキ、Uタイプのみ
7	3/4B検査孔付ユニオンバルブ	Ass'y	1	Zタイプのみ

梱包部品				
番号 (No.)	名称 (NAME OF PART)	材質 (MATERIAL)	員数 (QTY)	備考 (REMARKS)
201	取扱説明書	-	1	
202	保証書	-	1	
203	検査成績書	-	1	
204	15Aフランジパッキン	ノンアスベスト	2	
205	M12×5.5六角ボルト	ステンレス	8	ジオメット処理
206	M12六角ナット	ステンレス	8	ジオメット処理
207	M12バネ座金	ステンレス	8	ジオメット処理
208	M12平座金	ステンレス	16	ジオメット処理

仕様		HE-20AFU-T	HE-20AFZ-T
型式		HE-20AFU-T	HE-20AFZ-T
容量		20kg/h	
入口接続		15Aフランジ	
出口接続		3/4Bユニオン	3/4B検査孔付ユニオンバルブ
重量		5.35kg	5.7kg
耐圧試験圧力	高压部	2.6MPa	
	中压部	0.8MPa	
	低压部	0.3MPa	
気密試験圧力	高压部	1.56MPa	
	中压部	0.15MPa	
	低压部	5.50kPa	
入口圧力範囲		0.1~1.56MPa	
出口圧力範囲		2.55~3.3kPa	
閉塞圧力		3.5kPa以下	
補給開始圧力		0.1MPa以下	
安全弁作動開始圧力		5.6~8.4kPa	
安全弁作動停止圧力		5.04~8.4kPa	
スイッチ部	接点	無電圧a接点 無保持型 (表示器が白:OFF 赤:ON)	
	最大使用電圧	DC30V	
	最大開閉電流	0.3A	
	最大開閉容量	10W	
	接点周電圧	DC150V、1分間、リーク電流1mA以下	
	絶縁抵抗	5MΩ以上 (DC500Vメガにて)	
	接点抵抗	2Ω以下 (接点閉時)	
接点耐久性	2000回 (DC24V、0.2Aにて)		

殿					名称 (TITLE)	
出図 (ISSUED)	設計 (DESIGNED)	製図 (DRAWN)	照査 (CHECKED)	承認 (APPROVED)	発信機能付自動切替調整器 (無保持型)	
		小原	杉山	川手	HE-20A-T	
尺度 (SCALE)	日付 (DATE)			図番 (DWG. No.)		
1:2.5	2015/1/20			00		
第三角法 (3RD ANGLE PROJECTION)	KATSURA CO.,LTD.			105161202		